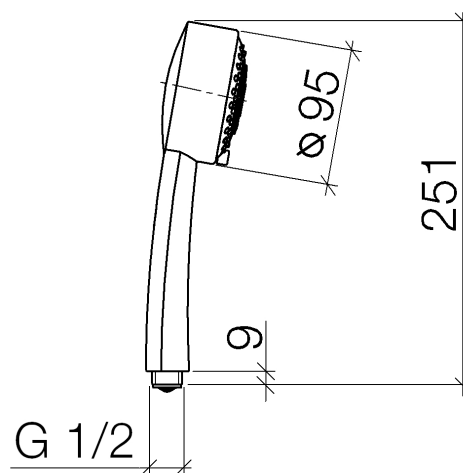




Produktspezifikationen

- Dreifach verstellbar: Normalstrahl, Softstrahl, Massagestrahl
- mit Antikalk-System
- Brausekopf Ø 95 mm
- Anschluss 1/2"
- Durchfluss max. 9 l/min

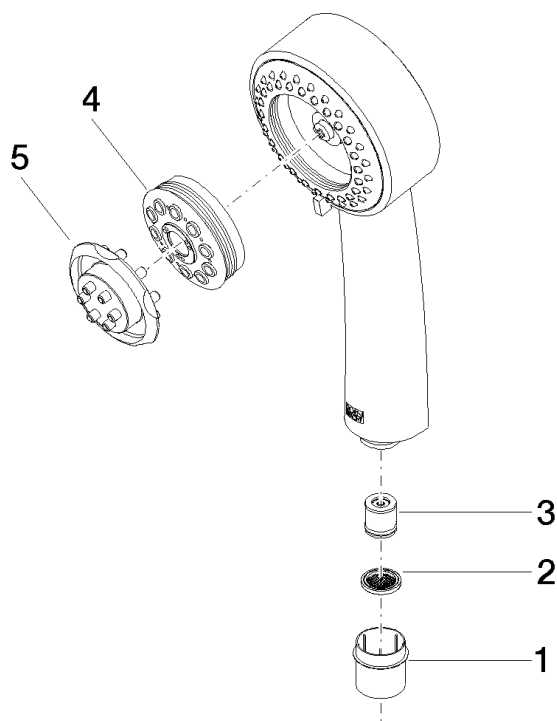
Eigensicher gegen Rückfließen.



Oberflächen

- | | |
|---------------|-------------|
| • chrom | 28002978-00 |
| • platin matt | 28002978-06 |
| • platin | 28002978-08 |
| • messing | 28002978-09 |

Explosionszeichnung





Bestellmenge

Nr.	Artikelnummer	Benennung	Verbaumenge
1	09210211590	Kappe	1
2	09230103990	Einsatz	1
3	09230107790	Durchflussbegrenzer	1
4	0412110710090	Brause	1
5	09300902290	Schlüssel	1

Durchflussdiagramm

