



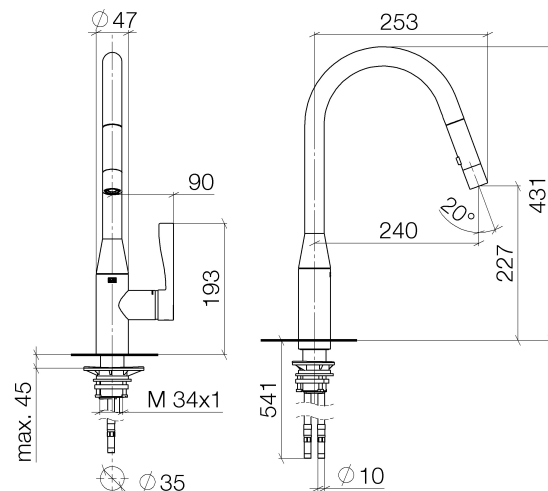
Produktspezifikationen

- **Ausladung 240 mm**
- schwenkbarer Auslauf 360°
- optionale Begrenzung, schwenkbar 150°
- Laminar- und Brausestrahl
- Armaturenhöhe 444 mm
- Höhe bis Laminarstrahlregler 240 mm
- Bohrungsdurchmesser 35 mm
- Metallbrauseschlauch 1500 mm
- Sprayface mit Antikalk-System
- Durchfluss max. 10 l/min bei 3 bar Fließdruck
- bleifrei

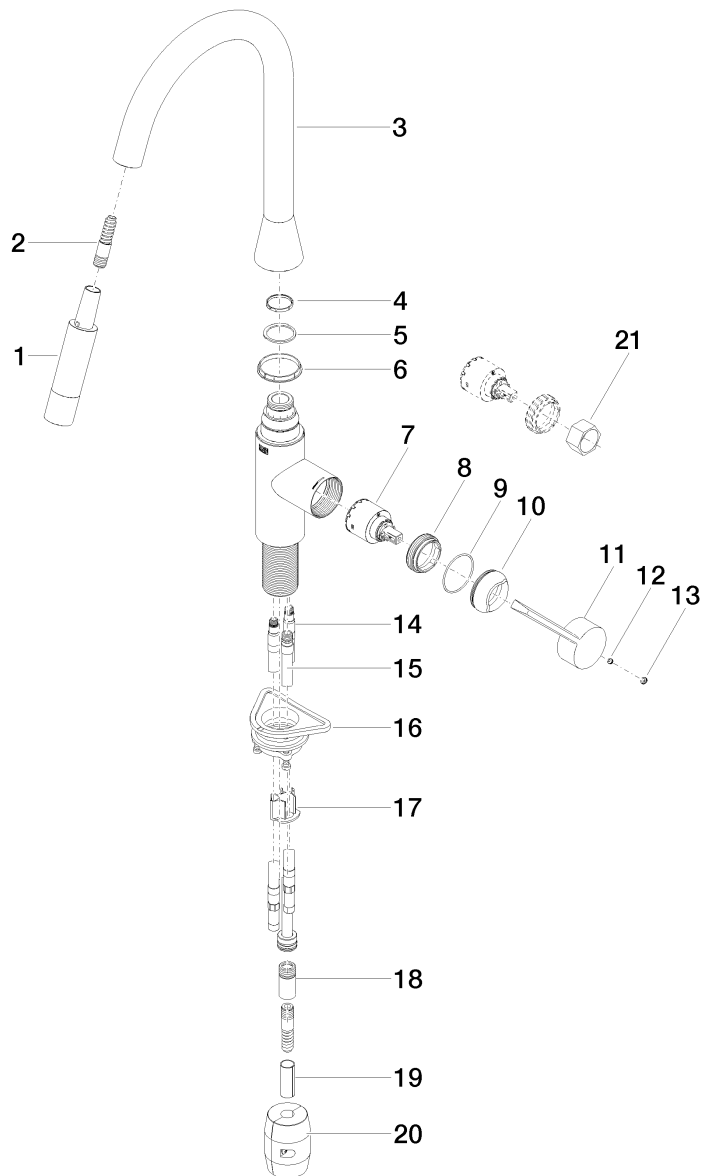
Eigensicher gegen Rückfließen.

Oberflächen

- chrom 33870895-00
- platin matt 33870895-06



Explosionszeichnung



Bestellmenge

Nr.	Artikelnummer	Benennung	Verbaumenge
1	04121114800ff	Brause	1
2	04300212000ff	Schlauch	1
3	90282230200ff	Auslauf	1
4	09281016090	Ring	1
5	09281016290	Ring	1
6	09281016190	Ring	1
7	9015050620090	Kartusche	1
8	09231007290	Mutter	1
9	09141019090	Dichtung	1
10	092830030ff	Haube	1
11	092089020ff	Griff	1
12	09311106390	Stift	1
13	90312008700ff	Stopfen	1
14	0430040980090	Schlauch	2
15	0428200660090	Rohr	1
16	0430110400090	Befestigungssatz	1
17	09209305690	Einsatz	1
18	9024032530090	Adapter	1
19	09300303890	Schlauch	1
20	0421500100090	Zubehoer	1
21	09300903190	Schluessel	1

Durchflussdiagramm

