

This faucet complies with ASME/ANSI A112.18.1 and CSA B 125 Standards.  
Este grifo se encuentra conforme con los estándares de ASME/ANSI A112.18.1 y de CSA B 125.

**Dear Customer**

Thank you for selecting our product. We are confident we can fully satisfy your expectations by offering you a wide range of technologically advanced products which directly result from our many years of experience in faucet and fitting production.

**ENGLISH**

**Estimado Cliente**

Muchas gracias por elegir nuestro producto. Estamos seguros que podemos satisfacer completamente sus expectativas ofreciéndole una amplia variedad de productos tecnológicamente avanzados que resultan directamente de muchos años de experiencia en grifos y su producción apropiada.

**ESPAÑOL**

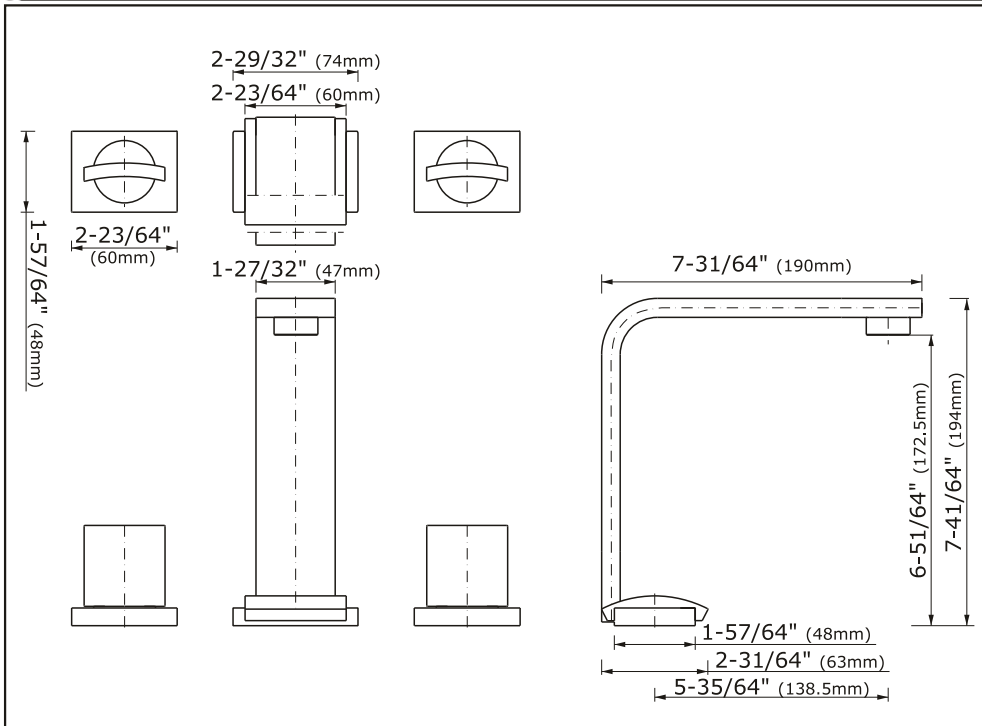
**ATTENTION!**

For care, use soft towel with soap and water only! Under no circumstances should you use any chemicals. For faucets with ORB (oil rubbed bronze) finish please be extra careful not to damage, scuff or ruin the finish during the installation and cleaning!

**ATENCIÓN!**

Para el cuidado, utilice solamente una toalla suave con jabón y agua! Bajo ninguna circunstancia no use productos químicos. Con los grifos de acabado ORB (bronce frotado con aceite) hay que tener un cuidado especial para no dañar, arañar o destruir el acabado durante su instalación o limpieza!

Modelo **TARGA 3610-C14**



**ENGLISH**

**FLOW RATE INFORMATION**

- Maximum flow rate: 1.2 gpm (4.5l/min.) at 60 psi (4.1 bar)

**ESPAÑOL**

**INFORMACIÓN DE INTENSIDAD DE FLUJO**

- Flujo máximo 1.2 gpm (4.5l/min.) con 60 psi (4.1 bar)

**ENGLISH**

**For easy installation of your GRAFF faucet you will need:**

- to READ ALL the instructions completely before beginning,
- to READ ALL the warnings, care and maintenance information.

**To complete the project, you should:**

- gather the tools and all the parts you will need,
- prepare the mounting area,
- mount the faucet,
- connect the supply lines,
- finally test and flush the faucet.

**You should have the following tools:**

- adjustable wrench,
- channel pliers,
- Teflon<sup>®</sup> tape,
- plumbers putty or caulking (silicone).

**ESPAÑOL**

**Para la instalación fácil de su grifo de la GRAFF usted necesitará:**

- LEER TODAS las instrucciones completamente antes de comenzar,
- LEER TODA la información sobre las advertencias, cuidado y mantenimiento.

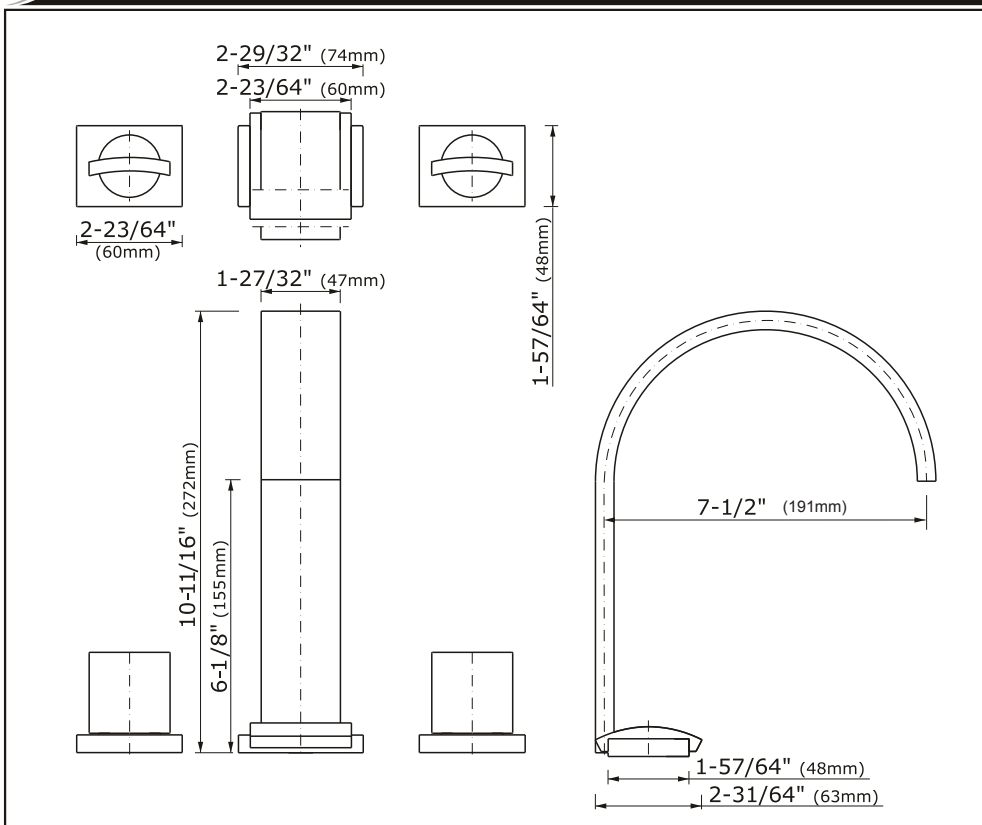
**Para terminar el proyecto, usted debe:**

- recolectar las herramientas y todas las piezas que usted necesitará,
- prepare el área para el montaje,
- monte el grifo,
- conecte las líneas de fuente,
- finalmente pruebe y limpie el grifo con un chorro de agua.

**Usted debe tener las herramientas siguientes:**

- llave ajustable,
- alicates acanalados,
- cinta adhesiva de Teflon<sup>®</sup>,
- masilla o silicona.

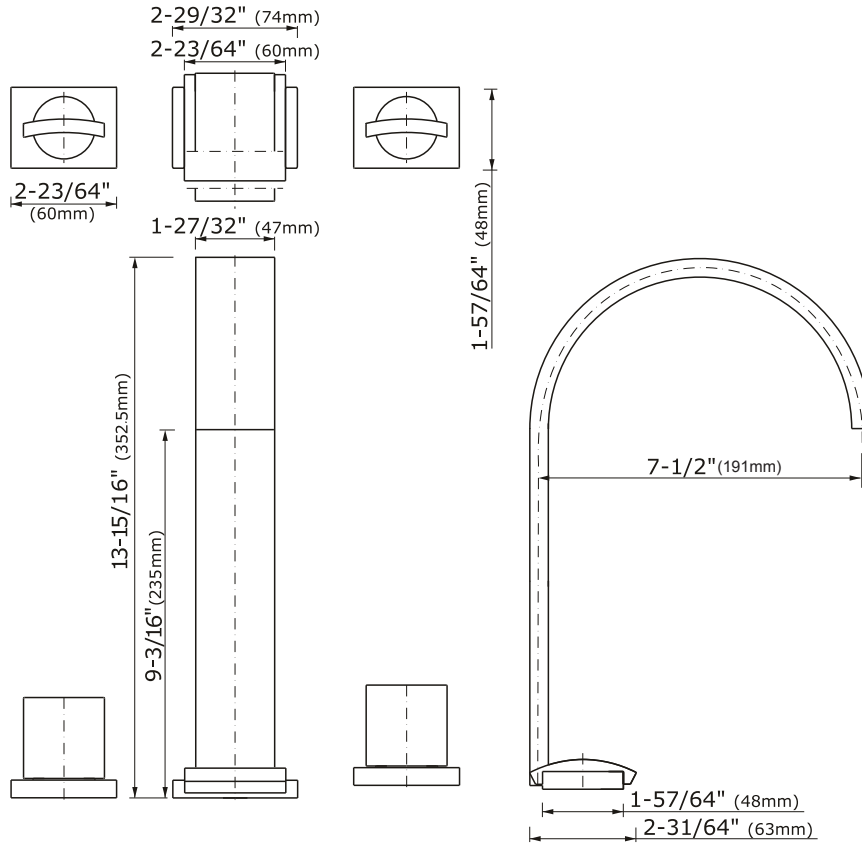
Modelo **SADE 1810-C14**



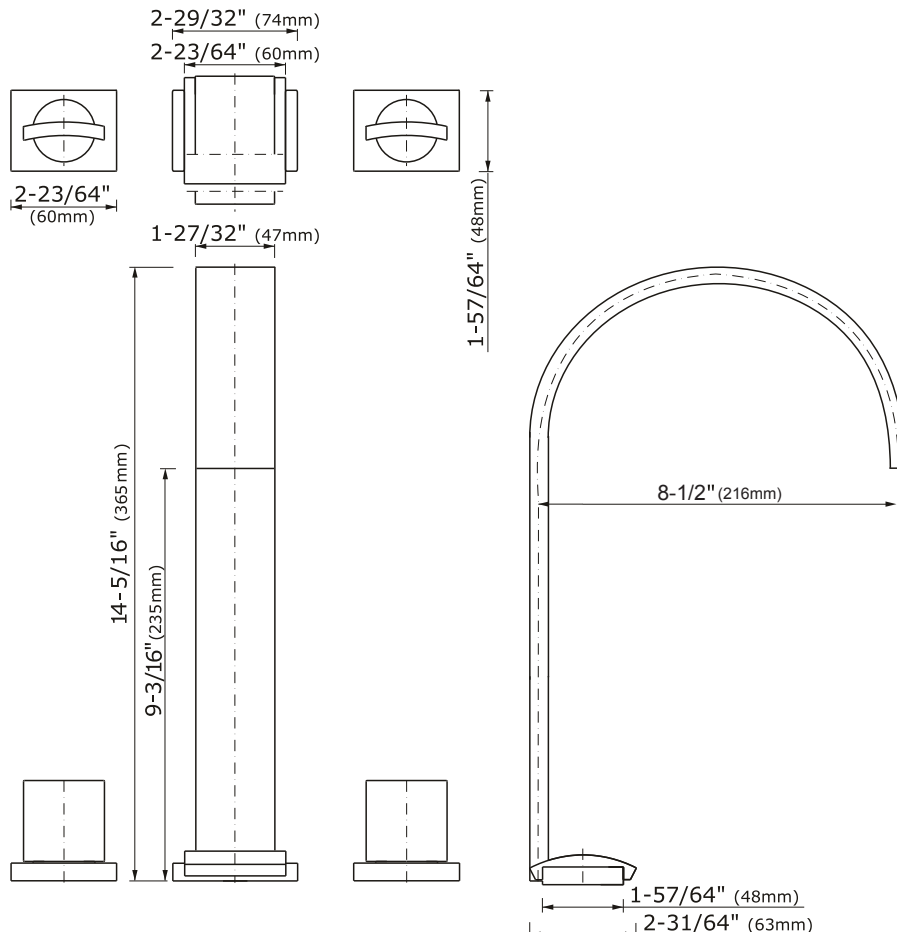
This faucet complies with ASME/ANSI A112.18.1 and CSA B 125 Standards.  
Este grifo se encuentra conforme con los estándares de ASME/ANSI A112.18.1 y de CSA B 125.

Installation Instructions ● Instrucciones de Instalación

Modelo **SADE 1811-C14**



Modelo **SADE 1812-C14**



This faucet complies with ASME/ANSI A112.18.1 and CSA B 125 Standards.  
Este grifo se encuentra conforme con los estándares de ASME/ANSI A112.18.1 y de CSA B 125.

**ENGLISH**

**ESPAÑOL**

**BEFORE INSTALLING**

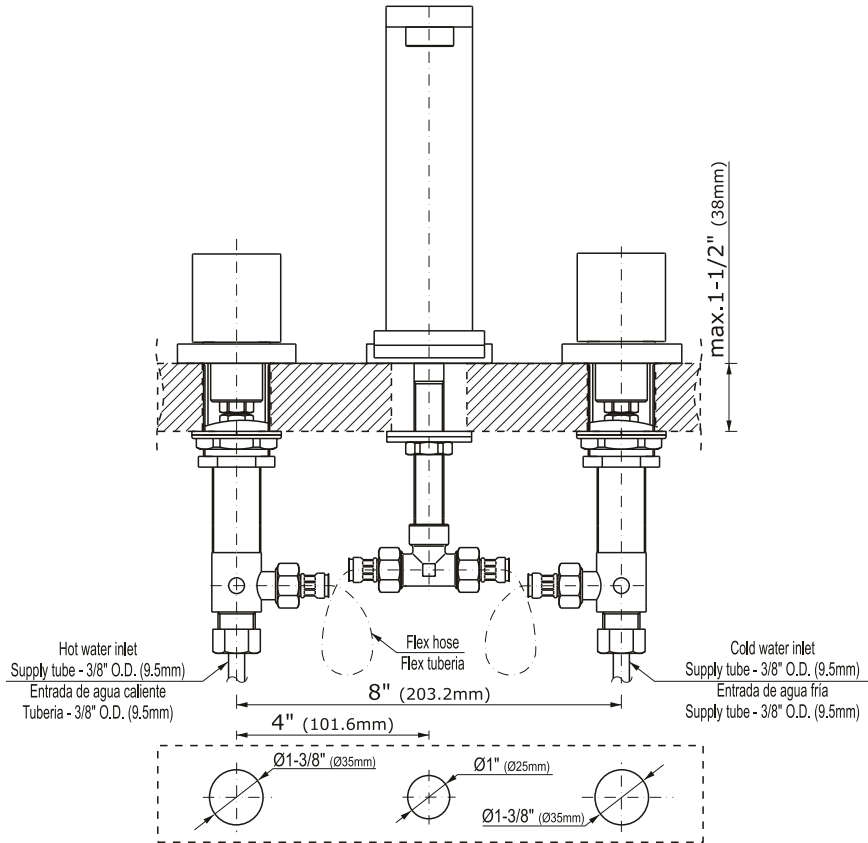
- Before installing the faucet, it is good to rinse the supply pipelines in order to do away with the dirty residues.
- We recommend installing the filter taps.

**ANTES DE LA INSTALACIÓN**

- Antes de instalar el grifo, es bueno ejuagar las tuberías suministro para eliminar residuos.
- Recomendamos el instalar los tapones de filtro.

**SET-UP DIAGRAM ● DIAGRAMA DE INSTALACIÓN**

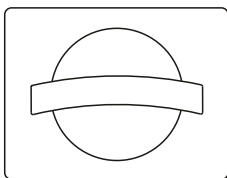
**1**



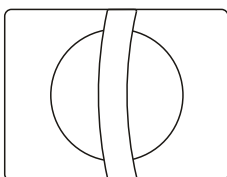
**1A**

1/4 TURN  
1/4 DE VUELTA

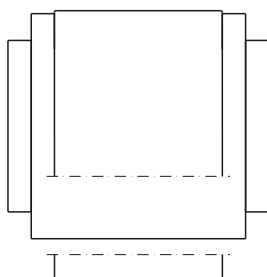
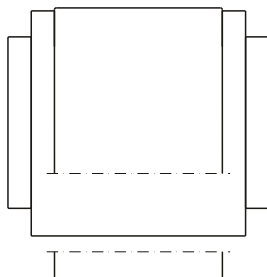
COUNTERCLOCKWISE OPENING  
SE ABRE HACIA LA IZQUIERDA



OFF

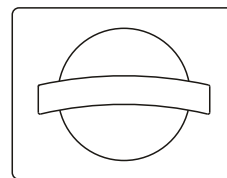


ON

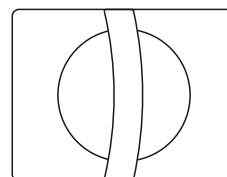


1/4 TURN  
1/4 DE VUELTA

CLOCKWISE OPENING  
SE ABRE HACIA LA DERECHA



OFF



ON

**1A**

This faucet complies with ASME/ANSI A112.18.1 and CSA B 125 Standards.  
Este grifo se encuentra conforme con los estándares de ASME/ANSI A112.18.1 y de CSA B 125.

ENGLISH		ESPAÑOL	
1	SPOUT		GRIFO
2	AERATOR INSERT		INSERTOR DEL AERADOR
3	CONNECTION PIPE		TUBO DE CONEXIÓN
4	RUBBER PAD		ARANDELA DE CAUCHO
5	STEEL WASHER		ARANDELA DE METAL
6	MOUNTING NUT		TUERCA DE MONTAJE
7	SEAL O-RING		SELLADOR DE ANILLO (O-RING)
8	NOZZLE		INYECTOR
9	T-CONNECTION		CONEXIÓN "T"
10.1	HANDLE ASSEMBLY		JUEGO DE MANILLA
10.2	HANDLE BASE		BASE DE LA MANILLA
11	WASHER		ARANDELA
12	FLANGED NUT		TUERCA CON BRIDA
13	COUNTER NUT		TUERCA DE CONTRA
14A	RIGHT VALVE (with clockwise opening cartridge)		VÁLVULA DERECHA (con cartucho que se abre hacia la derecha)
14B	LEFT VALVE (with counter-clockwise opening cartridge)		VÁLVULA IZQUIERDA (con cartucho que se abre hacia la izquierda)
15	CONE GASKET		JUNTA DE CONO
16	WASHER		ARANDELA
17	COUPLING NUT		TUERCA DE FIJACIÓN
18	HOSE 13-3/4" (350mm)		MANGUERA 13-3/4" (350mm)
19	FLOW REGULATOR		BRIDA

**SPOUT INSTALLATION ● INSTALACIÓN DEL GRIFO**

**2**

**HOTLINE FOR HELP  
NUMERO DE EMERGENCIA**

For toll-free information and answers to your questions, call:  
Llame sin costo para obtener información y respuestas a sus preguntas:

**1 - 800 - 954 - GRAF (4723)**  
[www.graffcollection.com](http://www.graffcollection.com)

**See fig. 3**

- ➔ Insert spout (1) with shank (3) through the central hole in the deck. Center spout over hole of mounting surface.
- ➔ From underneath the sink place rubber washer (4), metal washer (5) on the shank (3), then screw on the mounting nut (6). Hand tighten only.
- ➔ Make sure that the spout is in proper position on the sink. Tighten the mounting nut (6) using adjustable wrench.
- ➔ Insert nozzle (8) and seal o-ring (7) into T-connection (9).
- ➔ Screw on the T-connection (9) onto spout shank as shown in fig.1A firmly but do not overtighten.

**Veá dis. 3**

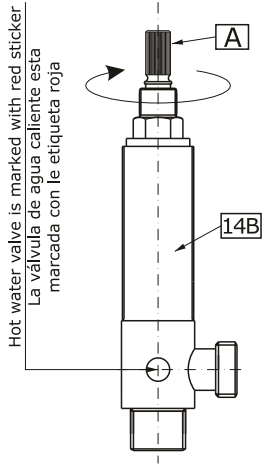
- ➔ Inserte el grifo (1) con tubo de conexión (3) a través del agujero central en la cubierta. Centre el grifo en el agujero de la superficie de montaje.
- ➔ Por debajo del lavabo coloque la arandela de goma (4) y la arandela de metal (5) en el tubo de conexión (3), luego enrosque la tuerca de montaje (6). Apriete únicamente a mano.
- ➔ Asegúrese de que el grifo se encuentra en la posición apropiada en el lavabo. Ajuste la tuerca de montaje (6) usando la llave inglesa.
- ➔ Inserte el inyector (8) y el sellador del anillo (7) en la conexión „T” (9).
- ➔ Ajuste firmemente la conexión „T” (9) sobre el tubo de conexión según lo demostrado en la dis.1A, pero no apriete demasiado.

**HANDLES INSTALLATION ● INSTALACIÓN DE LAS MANILLAS**

**3**

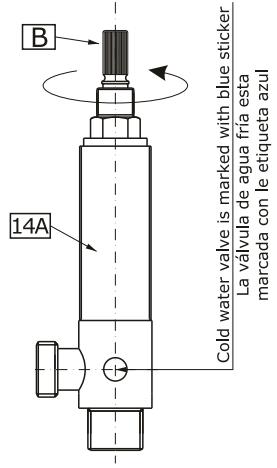
**4.1**

Turn spline of cartridge (A) to OFF position max. clockwise direction  
Luego girar la polichaveta de cartucho (A) en la posición OFF máximo hacia la derecha



**4.2**

Turn spline of cartridge (B) to OFF position max. counterclockwise direction  
Luego girar la polichaveta (B) de cartucho en la posición OFF máximo hacia la izquierda



See fig. 4.1-4.2, 5.1-5.4

**ENGLISH**

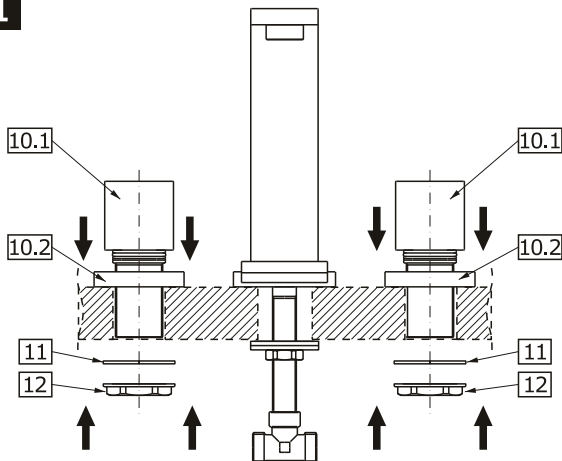
- ➔ Place handle base (10.2) and center over side hole of mounting surface – see fig. 1B and 5.1.
- ➔ Insert handle assembly (10.1) into the hole of a handle base (10.2) and a deck. From underneath the lavatory place the washer (11) and then screw the flanged nut (12) (fig. 5.1).
- ➔ Set the handle as on fig. 1B „OFF” position.
- ➔ Turn the spline of a cartridge in a valve (14A) & (14B) to OFF position:
  - in the hot water valve (fig. 4.1): left valve marked with the red sticker turn the cartridge spline (A) in clockwise direction,
  - in the cold water valve (fig. 4.2): right valve marked with the blue sticker turn the cartridge spline (B) in counterclockwise direction.
- ➔ Turn onto the valve (14A) & (14B) counter nut (13) (fig. 5.2).
- ➔ Holding the valve with the outlet pointing towards you (in the case of hot water valve) (14B) / or outwards (in the case of cold water valve (14A)) put the valve into the handle assembly (10.1), so the spline of the cartridge mates with the spline of the handle fig. 5.2
- ➔ Thread in the valve home, then release the valve 0.5 to 1.5 turn. Position the handle (10.1) as on fig. 1B. Tighten lightly the counter nut (13) on the valve (fig. 5.3).
- ➔ Note the position of the outlet of the valve and make sure it fits the flexible hose connection (18) fig. 1A. If it is ok tighten the counter nut (13), if not move the valve by the required angle. To achieve this do the following:
  - unscrew the valve without disconnecting the handle,
  - hold the handle,
  - disconnect the valve from the handle,
  - rotate the valve by required angle,
  - connect the valve to the handle as described above,
  - secure the handle and the valve with the counter nut (13).

Veá dis. 4.1-4.2, 5.1-5.4

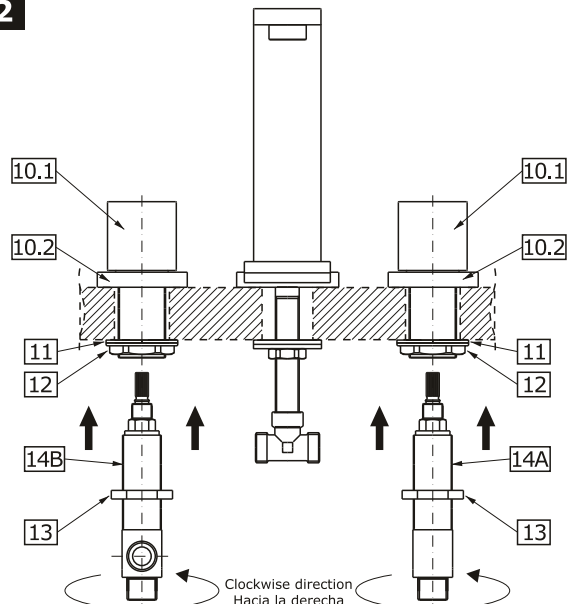
**ESPAÑOL**

- ➔ Coloque la base de la manilla (10.2) y centre en el agujero lateral de la superficie de montaje –veá dis. 1B y 5.1.
- ➔ Poner el juego de manilla (10.1) al agujero de la base de la manilla (10.2) y de la superficie de montaje. Colocar la arandela por debajo del lavabo (11) y atornillar la tuerca con brida (12) (dib. 5.1).
- ➔ Poner la manilla como en el dibujo 1B. En la posición “OFF”.
- ➔ Poner la polichaveta del cartucho en la válvula (14A) y (14B) en la posición “cartucho cerrado” – “OFF”:
  - en el caso de la válvula de agua caliente (dib. 4.1): la válvula izquierda con etiqueta roja con cartucho cerrado a la derecha girar la polichaveta del cartucho (A) a la derecha,
  - en el caso de la válvula de agua fría (dib.4.2) la válvula derecha con etiqueta azul can cartucho cerrado a la izquierda girar la polichaveta del cartucho (B) a la izquierda.
- ➔ Atornillar en la válvula (14A) y (14B) la tuerca de contra (dib. 5.2).
- ➔ Teniendo la válvula con su salida hacia sí (en el caso de la válvula de agua caliente, (14B)) / hacia fuera (en el caso de la válvula de agua fría (14A)), ponerla a la manilla (10.1), la polichaveta del cartucho se engranará con la polichaveta de la manilla (dib. 5.2).
- ➔ Enroscar la válvula a su máximo y después retirar la válvula a 0.5 hacia 1.5 de la rotación. Poner la manilla (10.1) como en el dibujo 1B. Apretar ligeramente la tuerca de contra (13) en la válvula (dib. 5.3).
- ➔ Recordar la posición del escape de la válvula y estimar si concuerda con la manguera flexible (18), dib. 1A. Si concuerda, atornillar la tuerca de contra, si no concuerda; reponer la válvula teniendo en cuenta el ángulo adecuado. Para hacer eso:
  - destornillar la válvula sin desconectarla con la manilla,
  - sujetar la manilla,
  - desconectar la válvula de la manilla,
  - reponer la válvula hacia su ángulo adecuado,
  - conectar la válvula con la manilla teniendo en cuenta lo susodicho,
  - proteger la manilla y la válvula con la tuerca de contra (13).

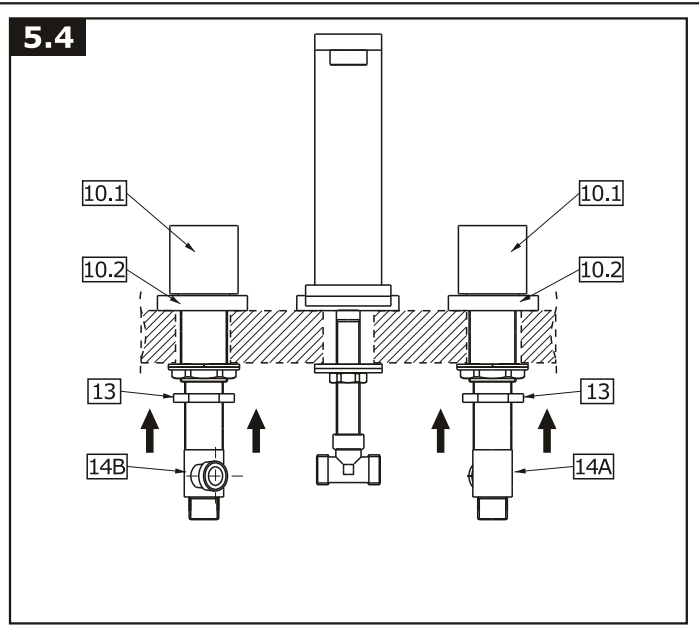
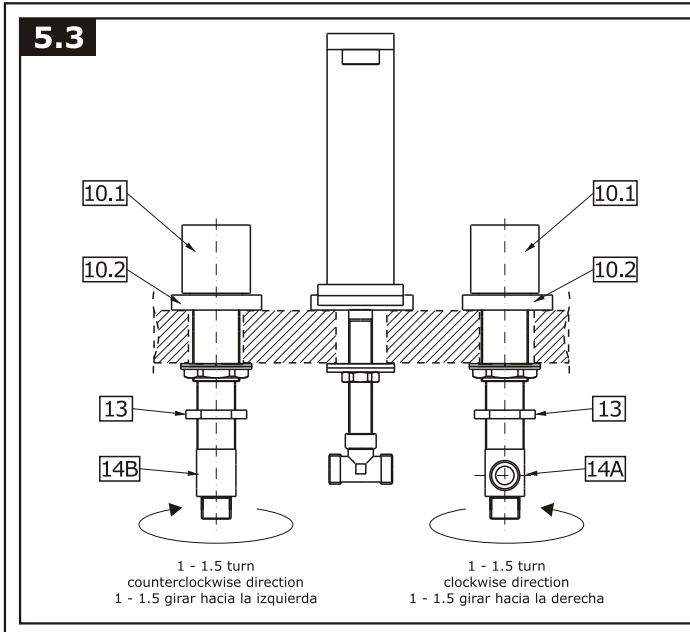
**5.1**



**5.2**



This faucet complies with ASME/ANSI A112.18.1 and CSA B 125 Standards.  
Este grifo se encuentra conforme con los estándares de ASME/ANSI A112.18.1 y de CSA B 125.

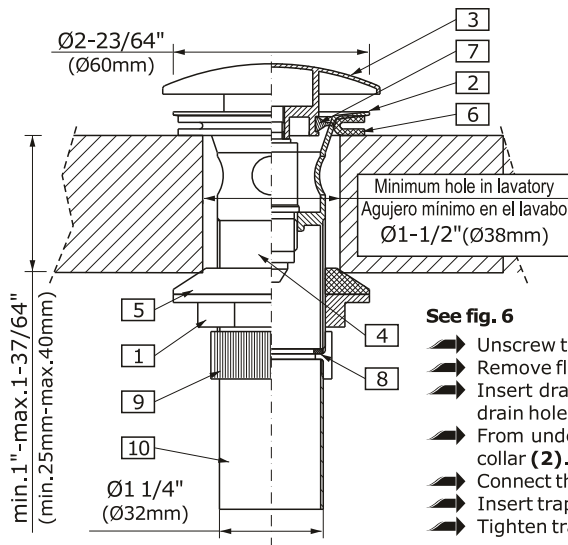


**AUTOMATIC DRAIN ASSEMBLY INSTALLATION ● INSTALACIÓN DEL JUEGO DE DESAGÜE AUTOMÁTICO**

**4**

**ENGLISH**

**ESPAÑOL**



ENGLISH	ESPAÑOL
1 FLANGED NUT	TUERCA CON BRIDA
2 DRAIN COLLAR	ANILLO DE DESAGÜE
3 DRAIN PLUG	TAPA PROTECTORA
4 DRAIN SWITCH ASSEMBLY	JUEGO DE ALTERNADOR DE DESAGÜE
5 UNDER-BOWL GASKET	JUNTA INFERIOR
6 COLLAR GASKET	JUNTA SUPERIOR DEL ANILLO
7 WASHER	ARANDELA
8 WASHER	ARANDELA
9 NUT	TUERCA
10 TAILPIECE	PIPA DE DESCARGA

**ENGLISH**

**See fig. 6**

- ➔ Unscrew the nut (9) and remove the tailpiece (10) with washer (8) from the assembly.
- ➔ Remove flanged nut (1) with under-bowl gasket (5) from drain collar (2).
- ➔ Insert drain collar (2) with collar gasket (6), drain plug (3) and drain switch assembly (4) into drain hole of a lavatory.
- ➔ From underneath the lavatory thread the flanged nut (1) with under-bowl gasket (5) onto drain collar (2). Hand tighten only.
- ➔ Connect the tail piece (10) and the washer (8) with drain collar (2) by tightening the nut (9).
- ➔ Insert trap nut and gasket onto tailpiece (10) and carefully slide trap over tailpiece.
- ➔ Tighten trap nuts.

**ESPAÑOL**

**Veá dis. 6**

- ➔ Desenroscar la tuerca (9) y quitar el pipa de descarga (10) con la arandela (8) del conjunto.
- ➔ Quitar la tuerca con brida (1) con la junta inferior (5) del anillo de desagüe (2).
- ➔ Colocar el anillo de desagüe (2) con la junta del anillo (6), tapa protectora (3) y el juego de alternador de desagüe (4) en el agujero de desagüe del lavabo.
- ➔ Por la parte de abajo del lavabo colocar el tuerca con brida (1) con la junta inferior (5) en el anillo de desagüe (2). Apretar únicamente a mano.
- ➔ Conectar el pipa de descarga (10) y la arandela (8) con el anillo de desagüe (2) ajustando la tuerca (9).
- ➔ Colocar la tuerca del sifón y la junta sobre el pipa de descarga (10) y con cuidado deslizar el sifón sobre el pipa de descarga.
- ➔ Apretar las tuercas del sifón.

**6**

**MAKE CONNECTIONS TO WATER LINES ● CONEXIÓN A LAS FUENTES DE AGUA**

**5**

See fig. „Set-up Diagram” and fig. 2

**ENGLISH**

- ➔ Use mounting set to 3/8" copper tubes consisting of cone gaskets (15), metal washers (16) and coupling nuts (17).
- ➔ Use adjustable wrench when tightening. Do not overtighten.

Veá dis. „Diagrama de Instalación” y dis. 2

**ESPAÑOL**

- ➔ Use un completo de montaje para tuberías de Cu de 3/8" que consisten en empaquetaduras (15), las arandelas de metal (16) y uniones (17).
- ➔ Utilice llaves ajustables cuando necesite ajustar alguna pieza. No ajuste demasiado.

**OPERATING INSTRUCTIONS ● LA DESCRIPCIÓN DEL FUNCIONAMIENTO**

**6**

**ENGLISH**

**ESPAÑOL**

➔ Levers are used to open and regulate the water flow. Full flow is obtained by turning the lever through 90° (the cold water tap on the right goes clockwise, the hot water tap on the left counterclockwise). The intensity of the water flow is regulated by positions between 0°-90°.

➔ Para abrir la salida y la regulación del flujo del agua sirven las palancas. La apertura total sucede al tornar la palanca por el ángulo de 90° (de acuerdo con el movimiento de las manillas del reloj en caso de la palanca del agua fría colocada en el lado derecho, en contrario del movimiento de las manillas del reloj en caso de la palanca del agua caliente colocada en el lado izquierdo). La regulación de la intensidad del flujo de agua sucede en las posiciones 0°-90°.

**CARE AND MAINTENANCE ● CUIDADO Y MANTENIMIENTO**

**7**

**ENGLISH**

**ESPAÑOL**

➔ Your *Graff* faucet is designed and engineered in accordance with the highest quality and performance standards. Be sure not to damage the finish during installation. Care should be given to the cleaning of this product. Although its finish is extremely durable, it can be damaged by harsh abrasives or polish. **Never use abrasive cleaners, acids, solvents, etc. to clean any *Graff* product. To clean, simply wipe gently with a damp cloth and blot dry with a soft towel.**

➔ Su grifo de la *Graff* esta diseñado y dirigido acuerdo con los estándares de funcionamiento y calidad más altos. Este seguro no dañar las terminaciones del grifo durante la instalación. Cuide el producto manteniendolo siempre limpio. Aunque su acabado es extremadamente durable, puede ser dañado por los abrasivos o pulientes ásperos. **Nunca utilice limpiadores abrasivos, ácidos, solventes, el etc. para limpiar cualquier producto de la *Graff*. Para limpiar, simplemente use un paño húmedo y seque con una toalla suave.**

**WARRANTY ● GARANTÍA**

**ENGLISH**

**ESPAÑOL**

➔ Warranty conditions and warranty registration card are outlined on a separate sheet.

➔ Las condiciones de la garantía y la tarjeta del registro de la garantía se encuentran en una pagina separada.