

IMPORTANT INFORMATION

CAUTION: Risk of personal injury. If not blocked, hazardous gases may leak from the flange opening. Temporarily place a rag in the flange opening until the toilet is ready to install.

WARNING: Risk of product damage. Do not use in-tank cleaners in your toilet. Products containing chlorine (calcium hypochlorite) can seriously damage fittings in the tank. This damage can cause leakage and property damage.

IMPORTANT! If the tank gasket is not fully compressed, water may leak between the tank and the bowl. Ensure that the tank is secured.

1A. 7/8" Supply hose

1B. Tee bolts

1C. 1/4" Drive socket wrench

3A. Do not lubricate the gasket.

4A. Cut the tee bolts, if necessary.

8A. Use the provided tool and a 1/4" drive socket wrench or adjustable wrench to evenly tighten the three tank nuts.

10A. Align the bracket slots with the holes.

12A. Tighten the bolts evenly.

13A. Press the caps into place over the holes.

14A. Do not use a cone supply.

RENSEIGNEMENTS IMPORTANTS

ATTENTION: Risque de blessures. Si le dispositif n'est pas bloqué, une fuite de gaz dangereux pourrait provenir de l'ouverture de la bride. Si la nouvelle toilette n'est pas installée immédiatement, recouvrir temporairement l'ouverture de la bride avec un chiffon.

AVERTISSEMENT: Risque d'endommagement du produit. Ne pas utiliser de détergents faits pour le réservoir dans la toilette. Les produits contenant du chlore (hypochlorite de calcium) peuvent sérieusement endommager les raccords du réservoir. Ceci peut créer des fuites et des dommages matériels.

IMPORTANT! Si le joint du réservoir n'est pas entièrement comprimé, il pourrait y avoir des fuites d'eau entre le réservoir et la cuvette. S'assurer que le réservoir est bien fixé en place.

1A. Tuyau d'alimentation 7/8"

1B. Boulons à T

1C. Clé à douille d'entraînement de 1/4"

3A. Ne pas lubrifier le joint statique.

4A. Couper les boulons à T si nécessaire.

8A. Utiliser l'outil fourni et une clé à douille d'entraînement de 1/4" ou une clé ajustable pour serrer les trois écrous du réservoir de manière uniforme.

10A. Aligner les fentes du support sur les trous.

12A. Serrer les boulons de manière uniforme.

13A. Appuyer sur les capuchons pour les mettre en place par-dessus les trous.

14A. Ne pas utiliser une arrivée conique.

INFORMACIÓN IMPORTANTE

PRECAUCIÓN: Riesgo de lesiones personales. Si no se tapa la abertura de la brida, podrían fugarse gases nocivos. Si el inodoro nuevo no se instala de inmediato, cubra provisionalmente la abertura de la brida con un trapo.

ADVERTENCIA: Riesgo de daños al producto. No utilice productos para limpiar el inodoro que se colocan dentro del tanque. Los productos que contienen cloro (hipoclorito de calcio) pueden dañar las piezas del tanque. Esto puede causar fugas y daños a la propiedad.

¡IMPORTANTE! Si el empaque del tanque no se comprime por completo, podría fugarse agua entre el tanque y la taza. Asegúrese de que el tanque quede bien fijo.

1A. Manguera de suministro de 7/8"

1B. Pernos en T

1C. Torquímetro de dados de 1/4"

3A. No lubrique el empaque.

4A. Recorte los pernos en T, de ser necesario.

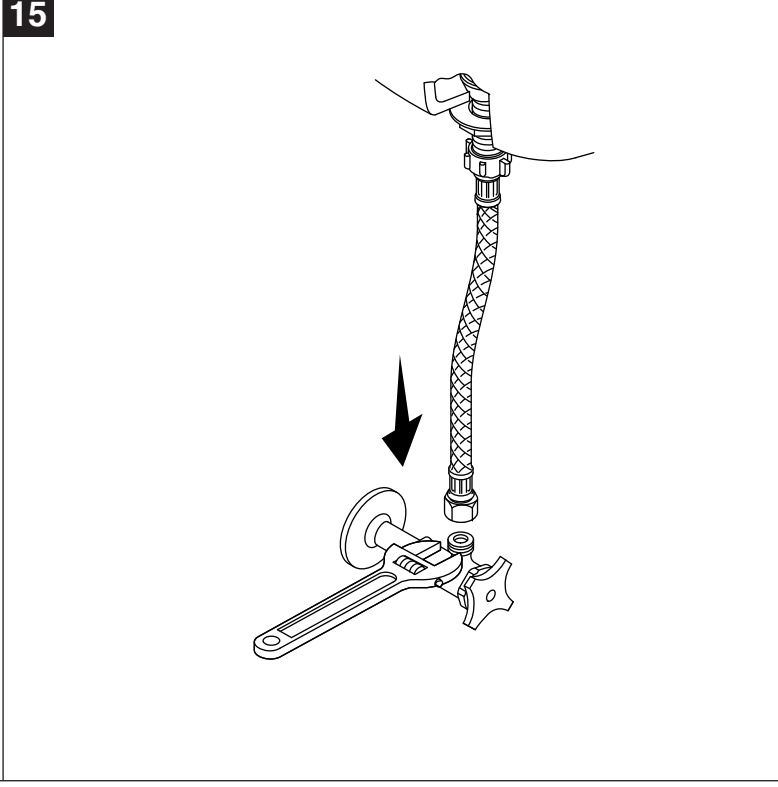
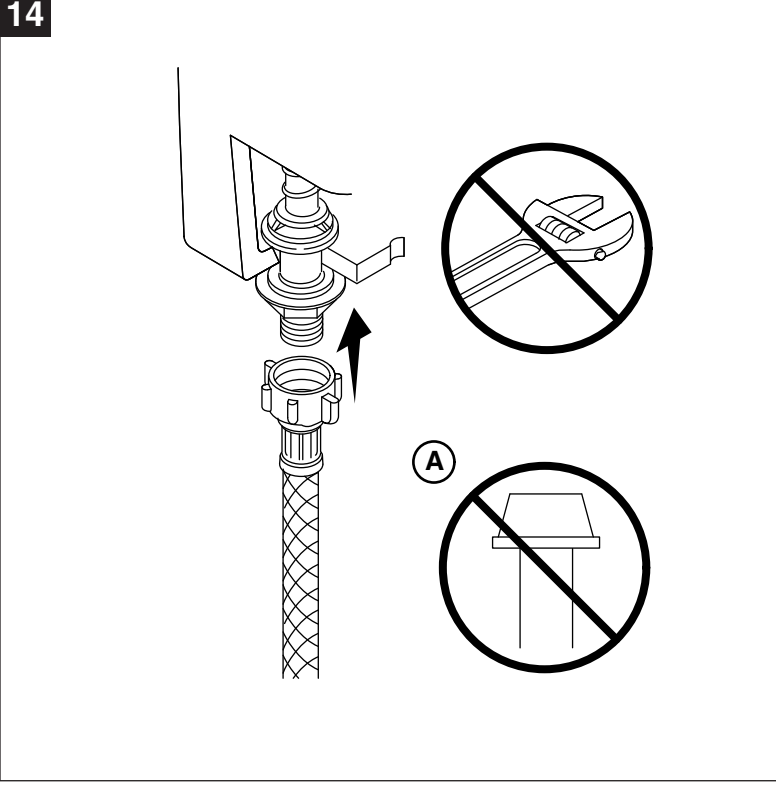
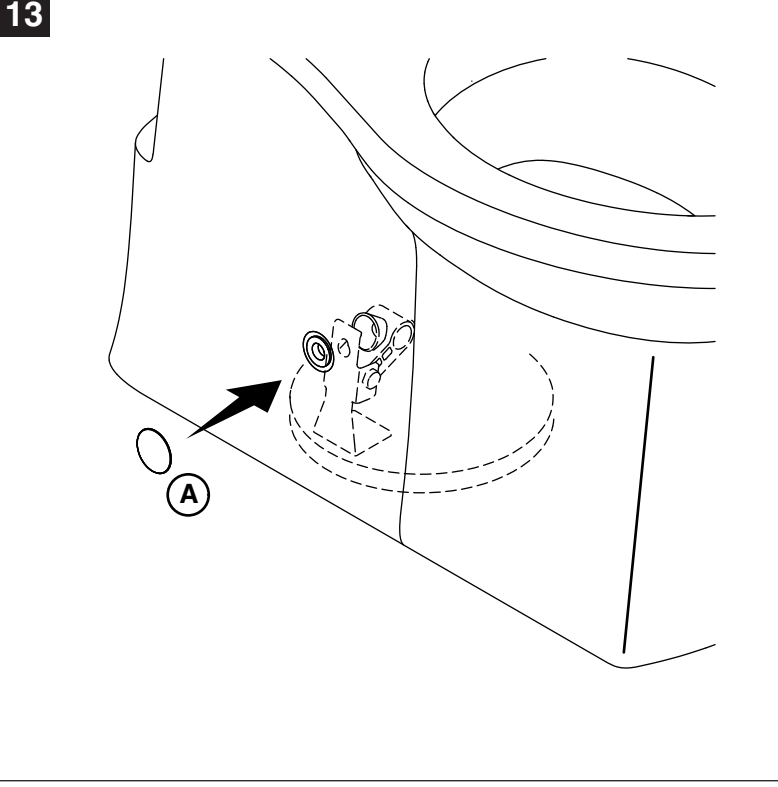
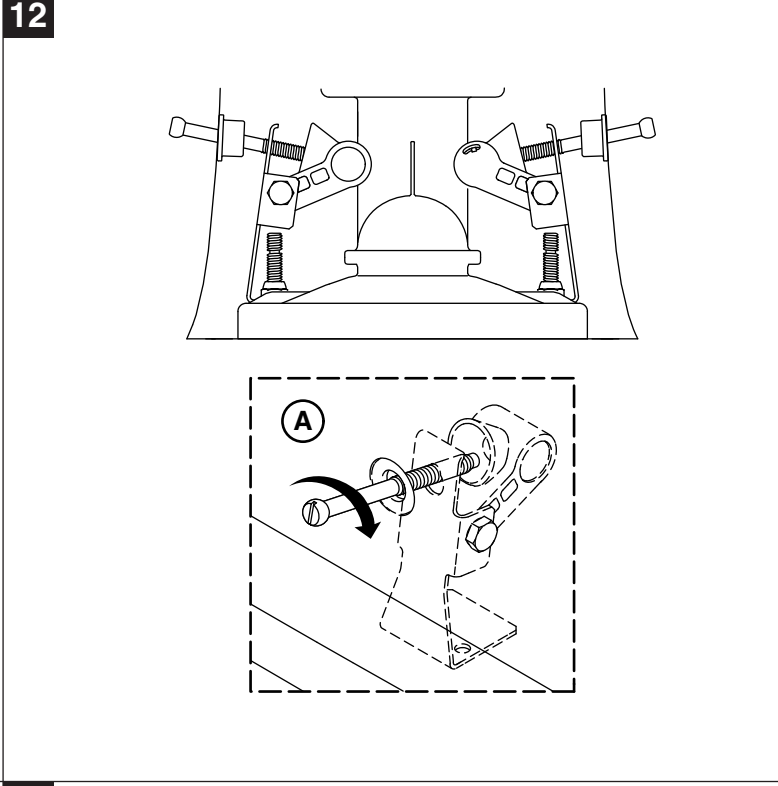
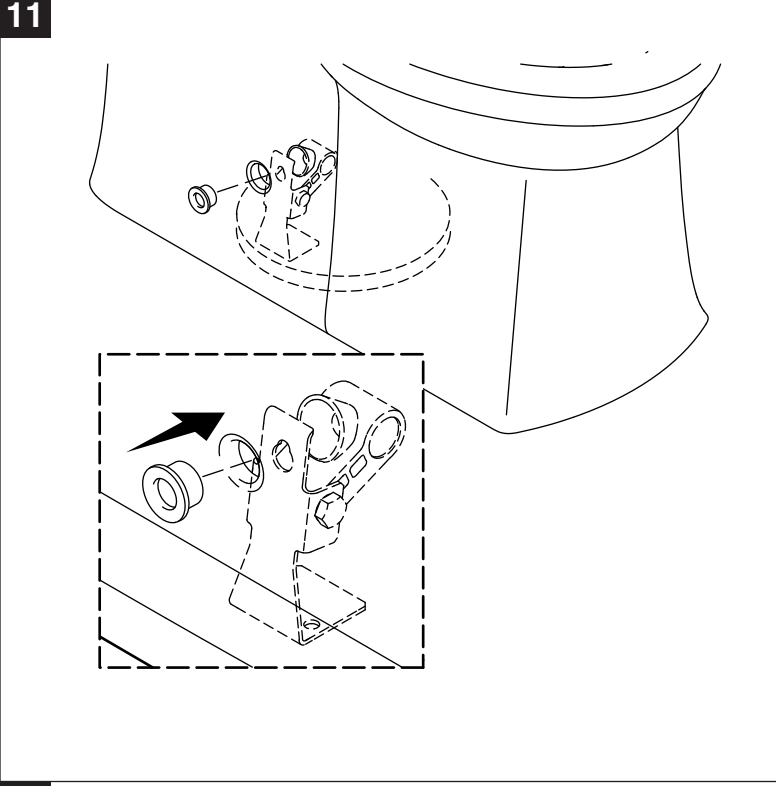
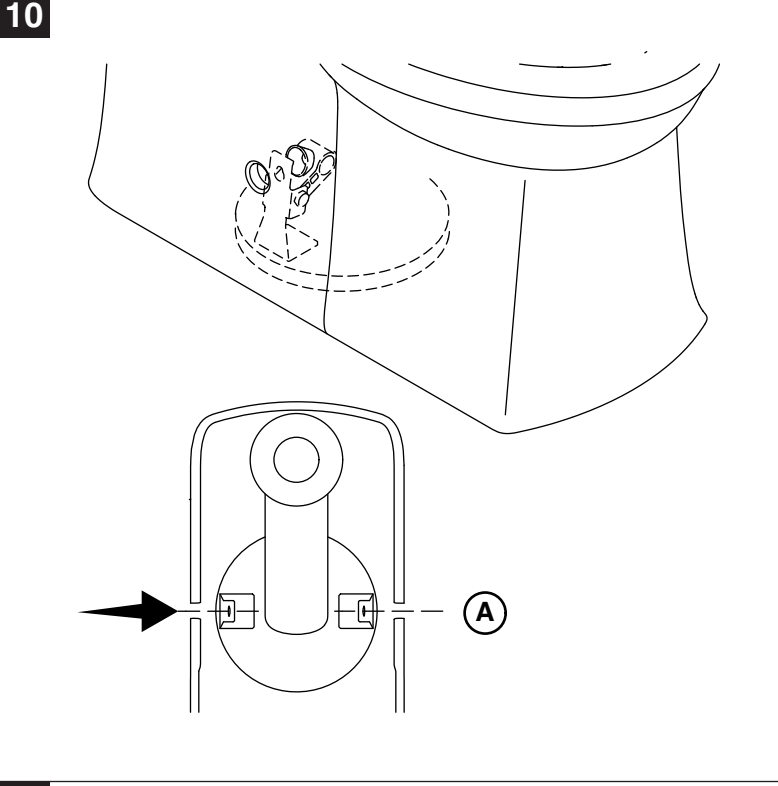
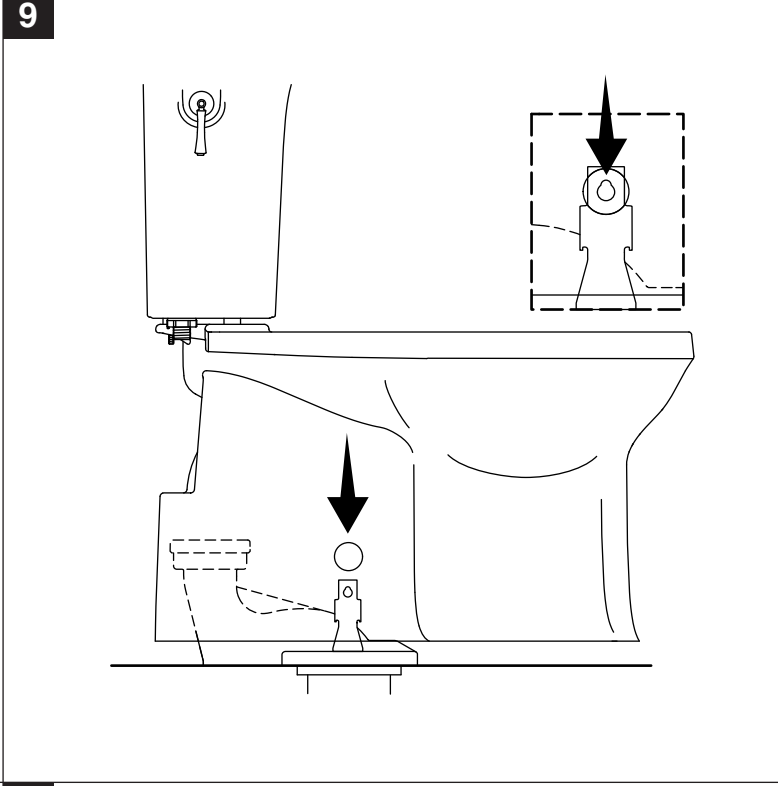
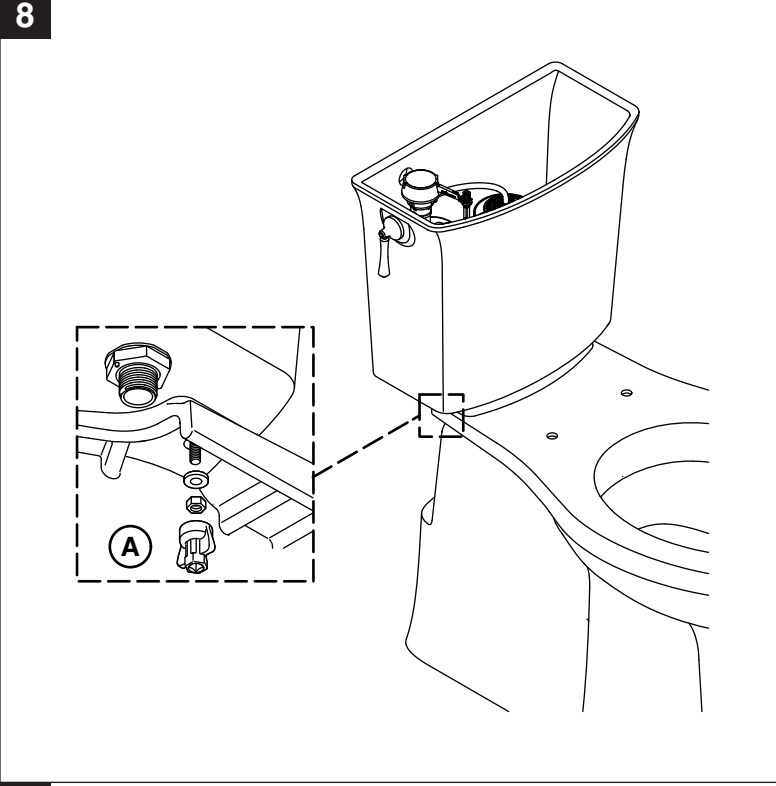
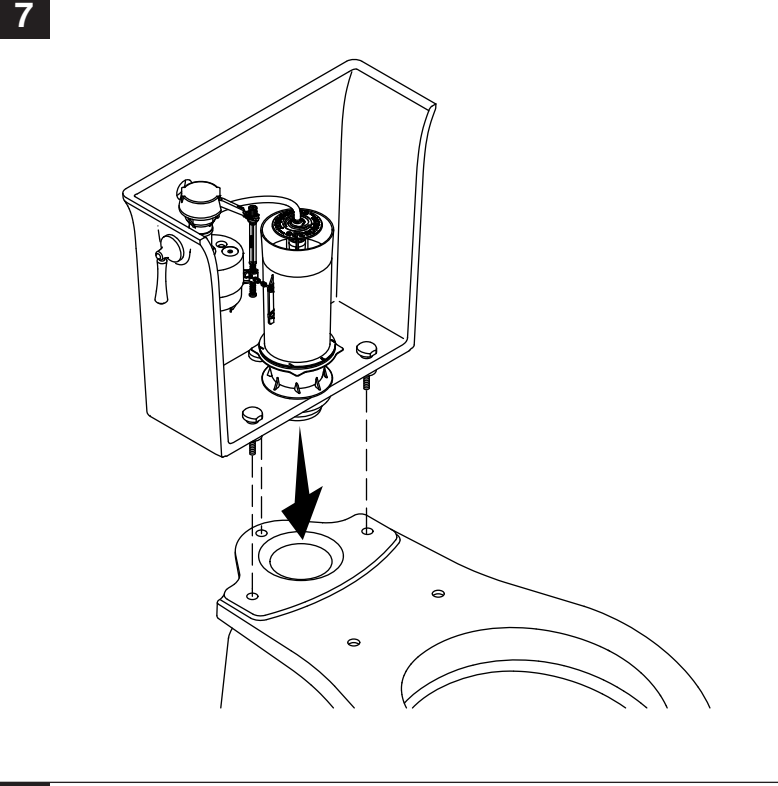
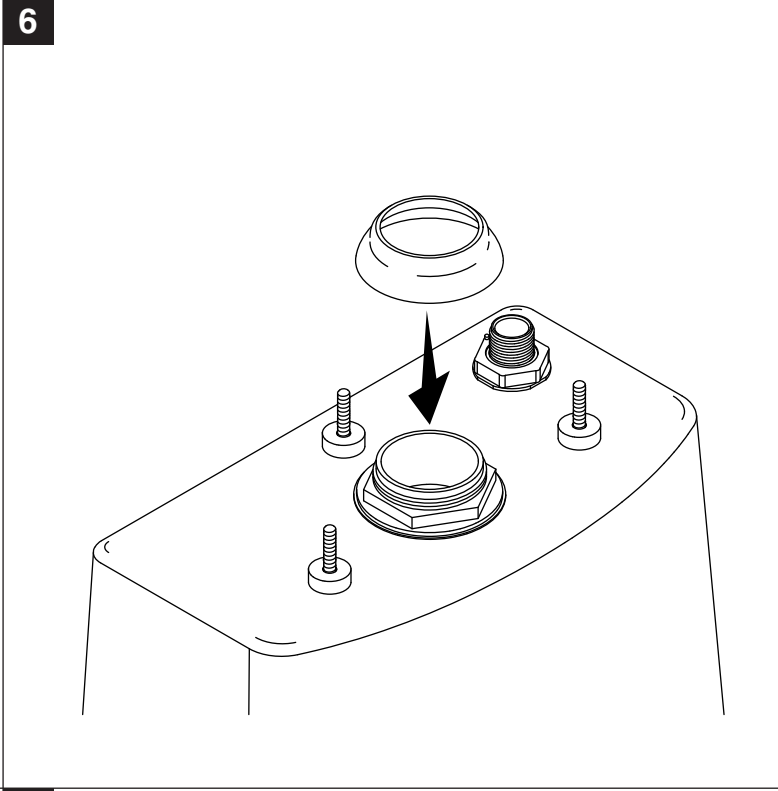
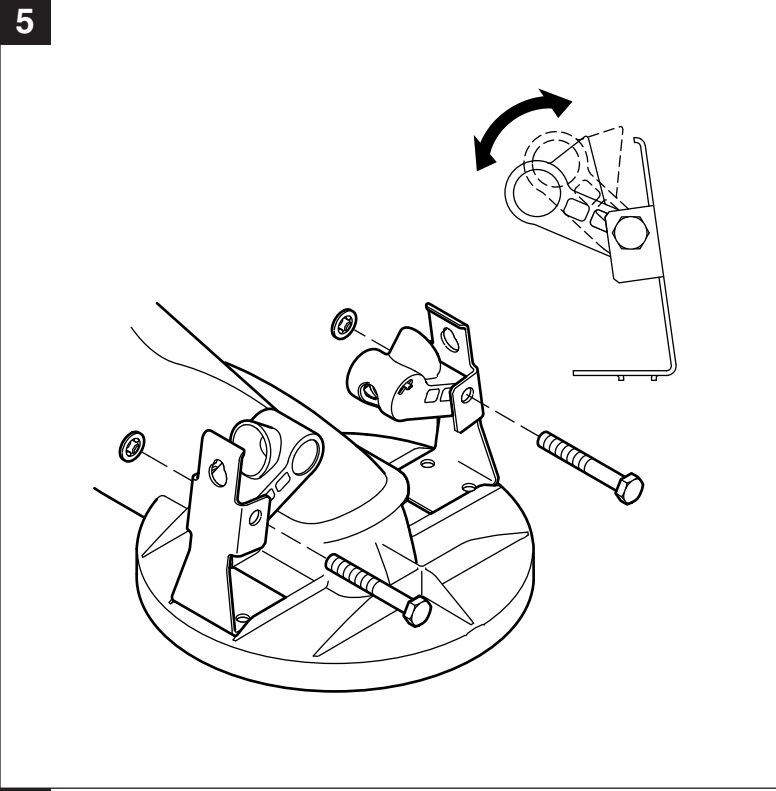
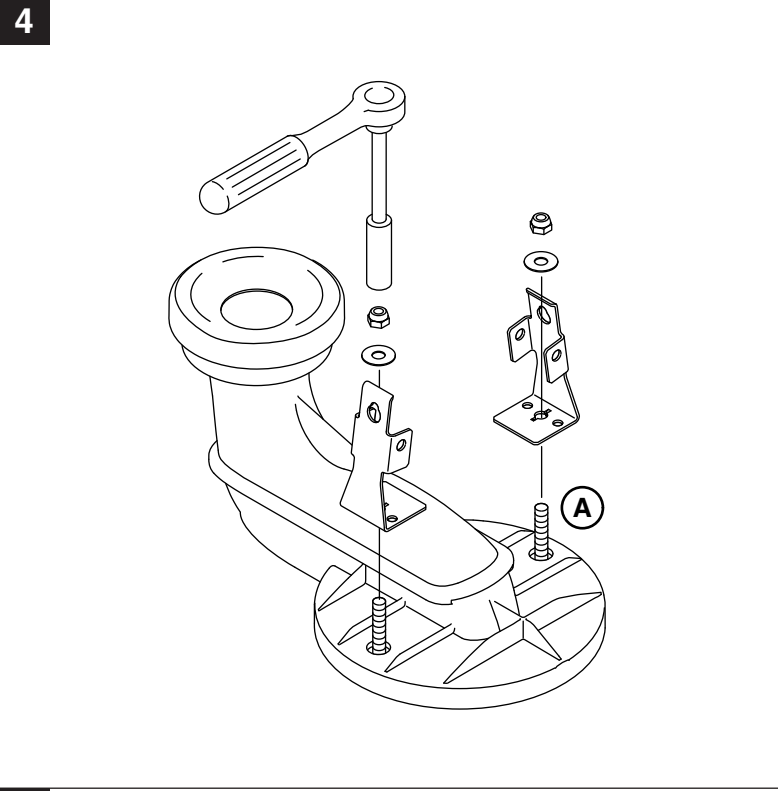
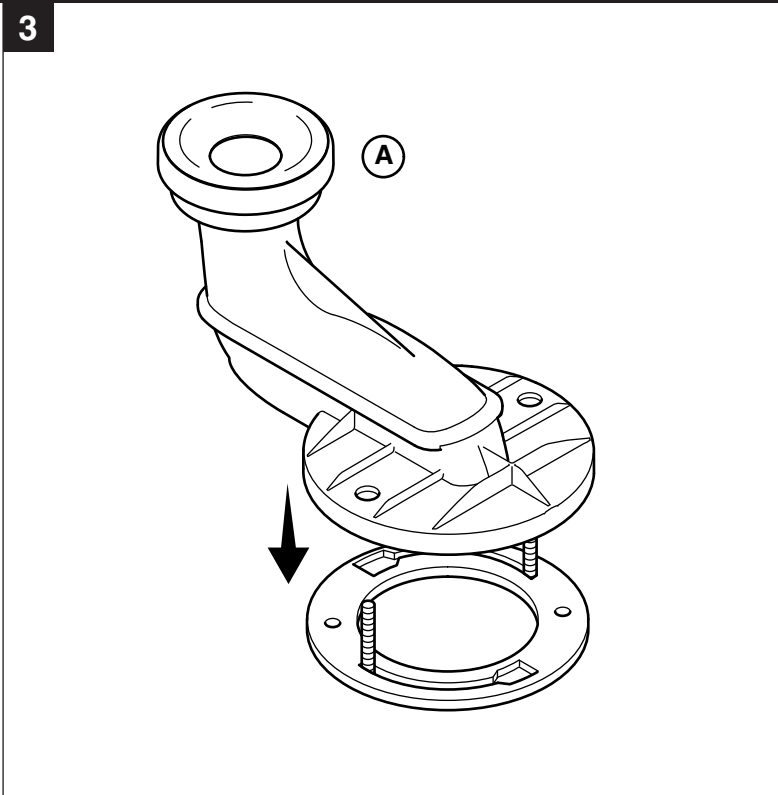
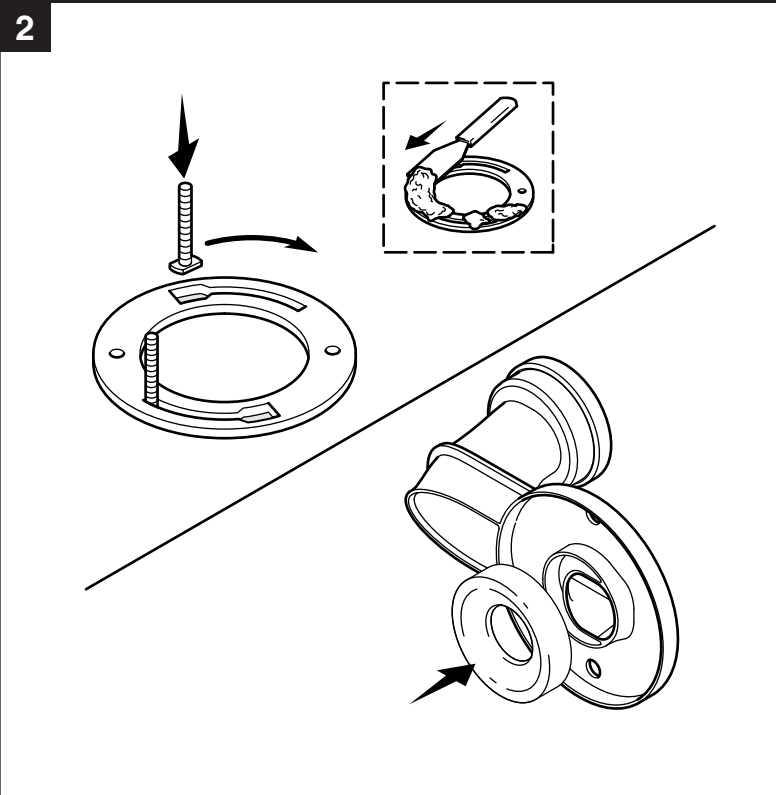
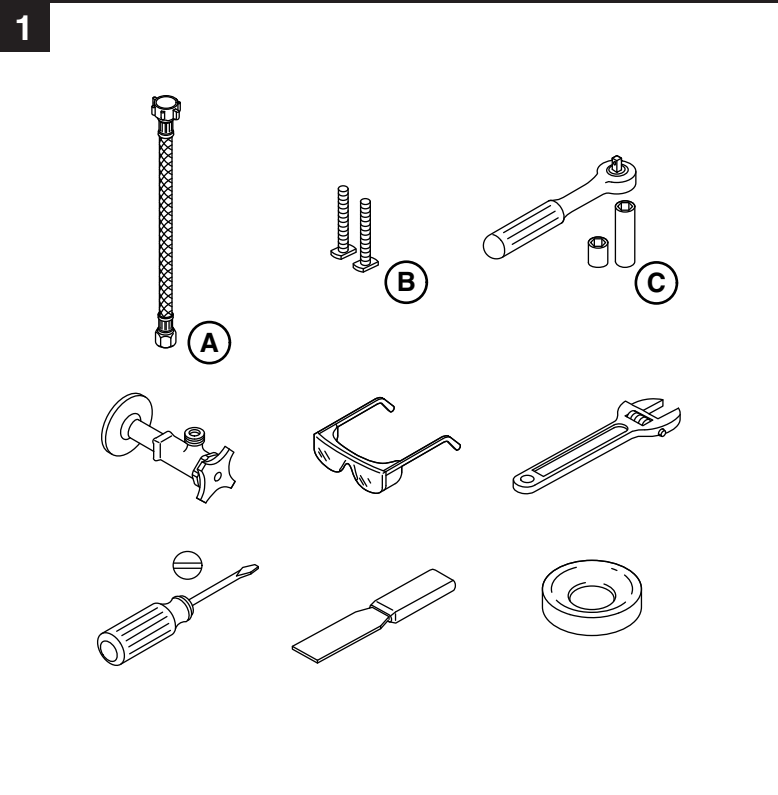
8A. Use la herramienta que incluimos y el torquímetro de dados de 1/4" o una llave de apriete ajustable para apretar al parejo las tres tuercas del tanque.

10A. Alinee las ranuras de los soportes con los orificios.

12A. Apriete al parejo los pernos.

13A. Presione las tapas en su lugar sobre los orificios.

14A. No utilice un suministro de cono.



17A. Turn on the water supply and adjust the water level. Flush the toilet and recheck the water level.

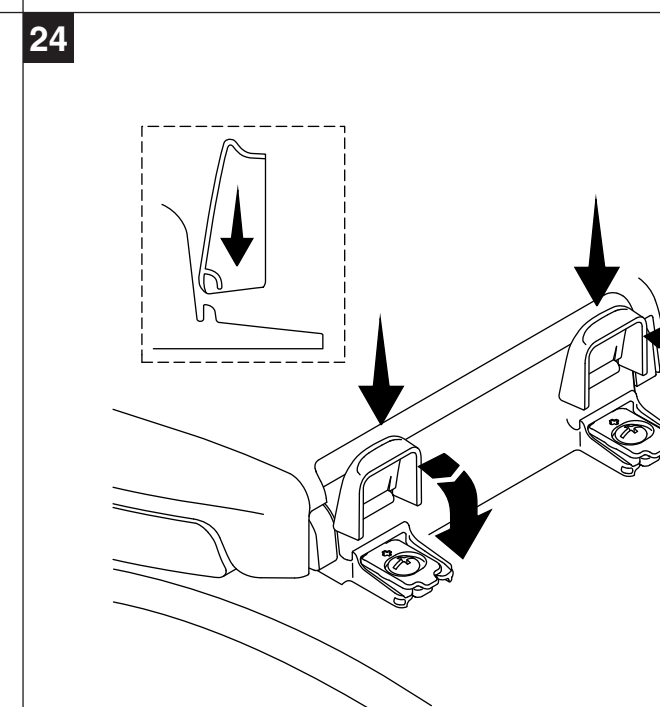
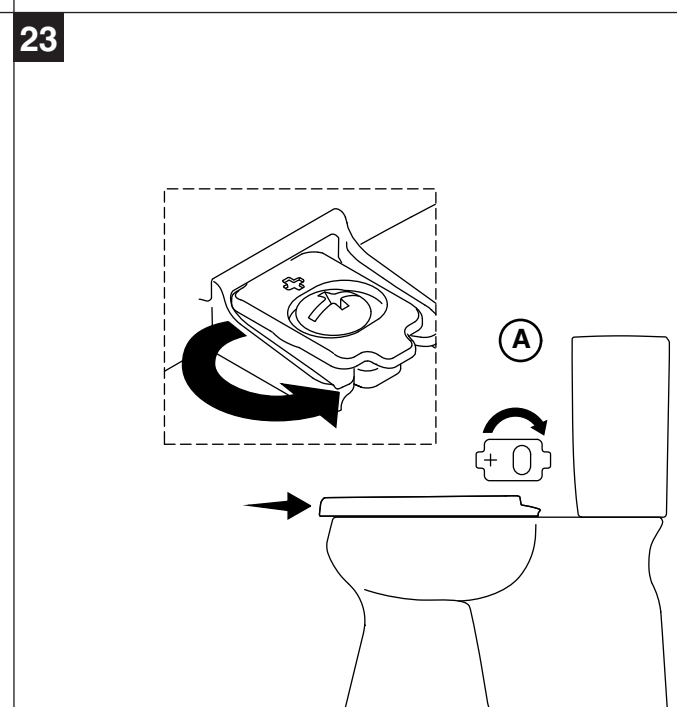
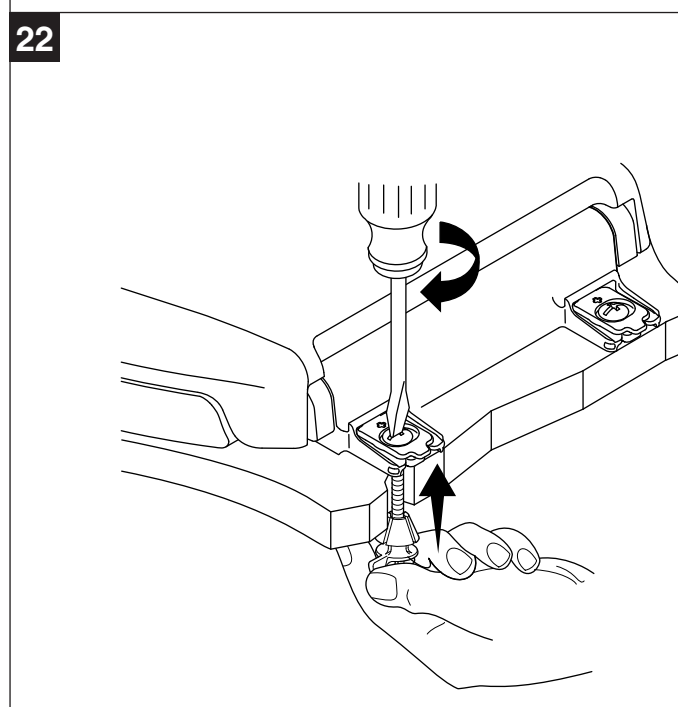
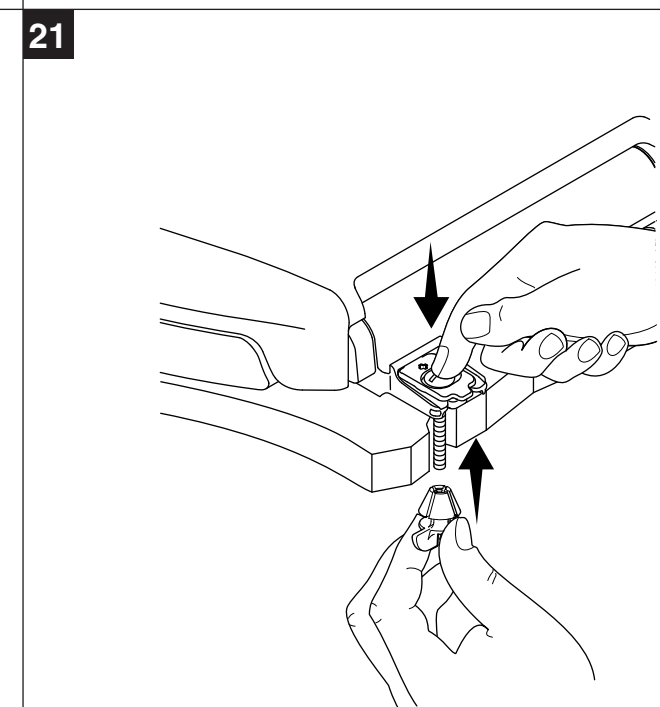
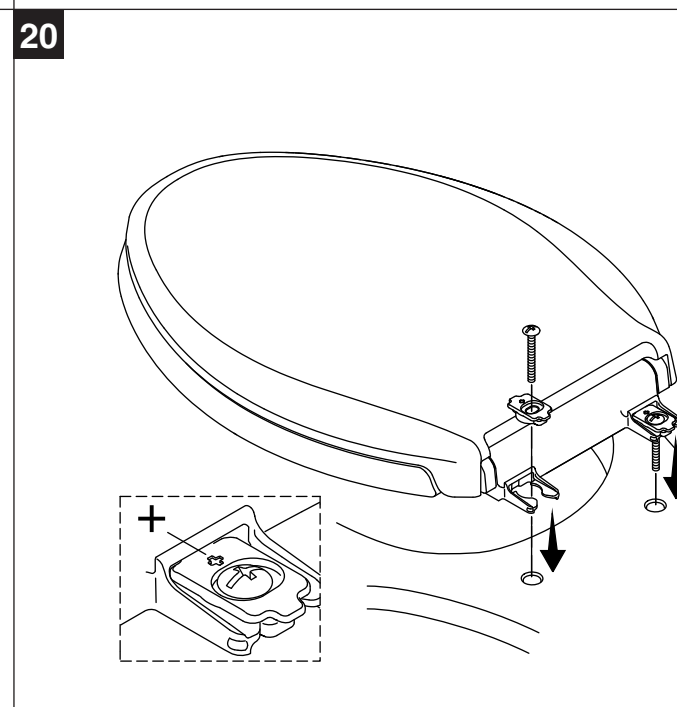
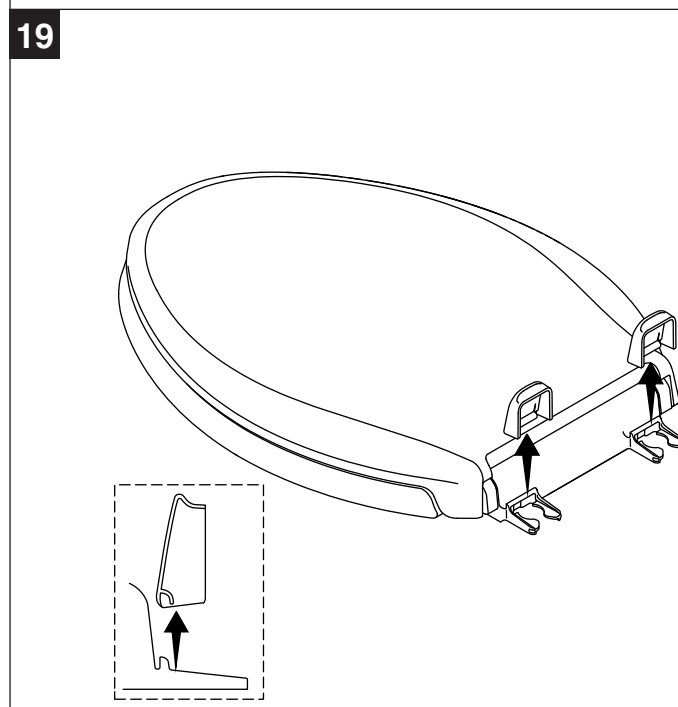
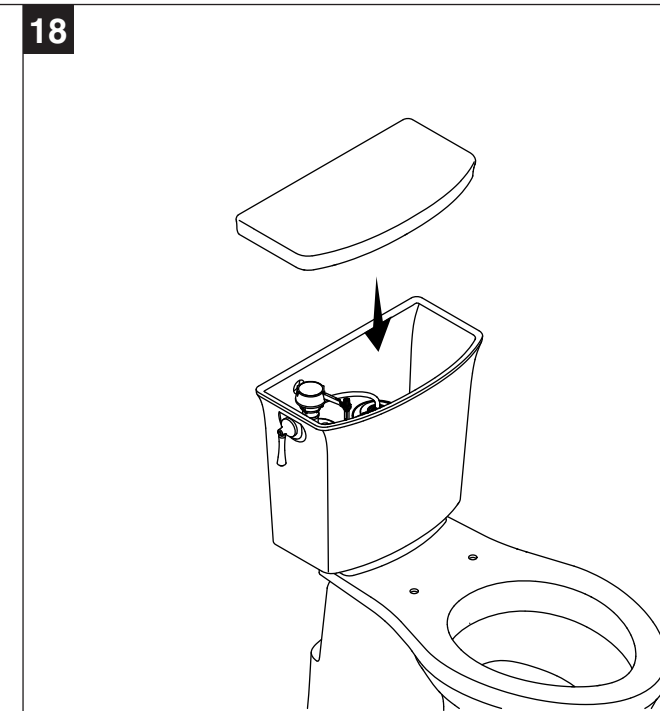
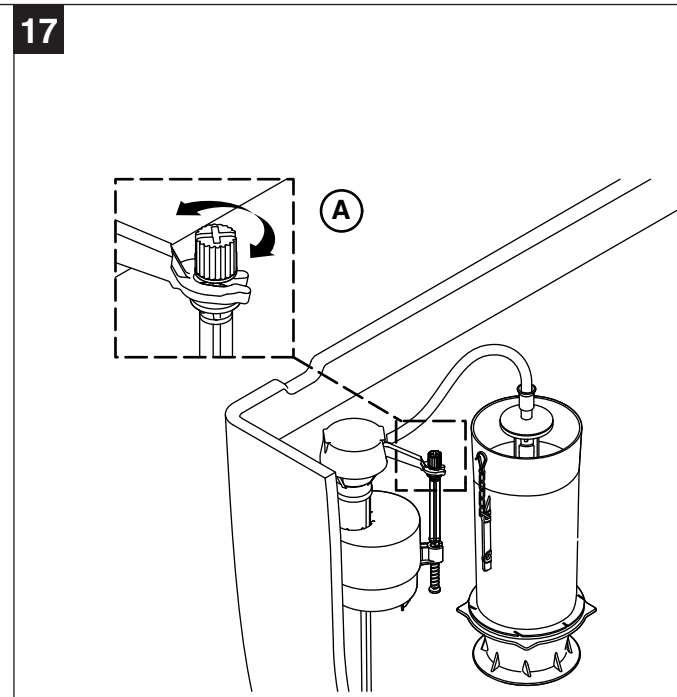
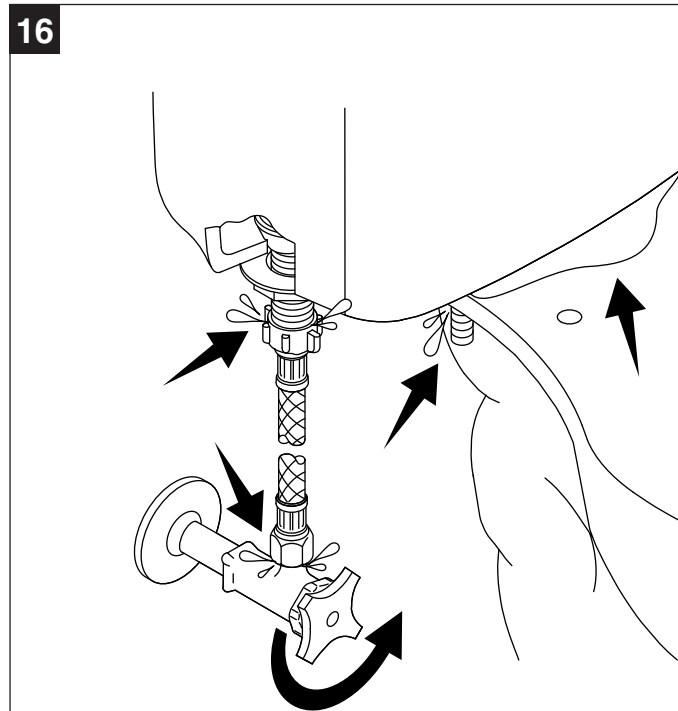
23A. If necessary, reverse the "+" to shorten.

17A. Ouvrir l'arrivée d'eau et ajuster le niveau de l'eau. Passer la chasse et revérifier le niveau de l'eau.

23A. Si nécessaire, inverser le "+" pour raccourcir.

17A. Abra el suministro de agua y ajuste el nivel del agua. Accione la descarga del inodoro y vuelva a verificar el nivel de agua.

23A. Si es necesario, invierta el "+" para acortar.



For service parts information: visit kohler.com/serviceparts.
For care and cleaning and other information: go to us.kohler.com.

KOHLER® One-Year Limited Warranty

KOHLER plumbing products are warranted to be free of defects in material and workmanship for one year from date of installation. Kohler Co. will, at its election, repair, replace or make appropriate adjustment where Kohler Co. inspection discloses any such defects occurring in normal usage within one (1) year after installation. Kohler Co. is not responsible for removal or installation costs. **Use of in-tank toilet cleaners will void the warranty.**

To obtain warranty service contact Kohler Co. either through your Dealer, Plumbing Contractor, Home Center or E-tailer, or by writing Kohler Co., Attn.: Customer Care Center, 444 Highland Drive, Kohler, WI 53044, USA, or by calling 1-800-4-KOHLER (1-800-456-4537) from within the USA and Canada, and 001-800-456-4537 from within Mexico, or visit www.kohler.com within the USA, www.ca.kohler.com from within Canada, or www.mx.kohler.com in Mexico.

IMPLIED WARRANTIES INCLUDING THAT OF MERCHANTABILITY AND FITNESS FOR A PARTICULAR PURPOSE ARE EXPRESSLY LIMITED IN DURATION TO THE DURATION OF THIS WARRANTY. KOHLER CO. AND/OR SELLER DISCLAIM ANY LIABILITY FOR SPECIAL, INCIDENTAL OR CONSEQUENTIAL DAMAGES. Some states/provinces do not allow limitations on how long an implied warranty lasts, or the exclusion or limitation of special, incidental or consequential damages, so these limitations and exclusions may not apply to you. This warranty gives you specific legal rights. You may also have other rights which vary from state/province to state/province.

This is Kohler Co.'s exclusive written warranty.

Pour tout renseignement sur les pièces de rechange, visiter le site kohler.com/serviceparts.

Pour tout renseignement sur l'entretien, le nettoyage et autre, visiter: us.kohler.com.

Garantie limitée d'un an KOHLER®

Les produits de plomberie KOHLER sont garantis contre tout vice de matériau et de fabrication pendant un an à partir de la date de l'installation.

Si un vice est découvert au cours d'une utilisation normale, Kohler Co. choisira, à sa discrétion, la réparation, le remplacement ou la rectification appropriée après inspection desdits vices par Kohler Co. pendant un (1) an à partir de la date d'installation. Kohler Co. n'est pas responsable des frais d'enlèvement ou d'installation. **L'utilisation de nettoyeurs à l'intérieur du réservoir annule la garantie.**

Pour obtenir le service de garantie, contacter Kohler Co., par l'intermédiaire du vendeur, plombier, centre de rénovation ou revendeur par internet, ou bien par écrit à l'adresse suivante Kohler Co., Attn.: Customer Care Center, 444 Highland Drive, Kohler, WI 53044, USA, ou appeler le 1-800-4-KOHLER (1-800-456-4537) à partir des É.-U. et du Canada, et le 001-800-456-4537 à partir du Mexique, ou consulter le site www.kohler.com aux É.-U., www.ca.kohler.com à partir du Canada, ou www.mx.kohler.com au Mexique.

LES GARANTIES TACITES, Y COMPRIS CELLES DE COMMERCIALITÉ ET D'ADAPTATION À UN USAGE PARTICULIER, SONT EXPRESSÉMENT LIMITÉE À LA DURÉE DE LA PRÉSENTE GARANTIE. KOHLER CO. ET/OU LE REVENDEUR DÉCLINENT TOUTE RESPONSABILITÉ CONTRE LES DOMMAGES PARTICULIERS, ACCESSOIRES OU INDIRECTS. Certains états et provinces ne permettent pas de limite sur la durée de la garantie tacite, ni l'exclusion ou la limite des dommages particuliers, accessoires ou indirects, et, par conséquent, lesdites limites et exclusions peuvent ne pas s'appliquer à votre cas. Cette garantie vous donne des droits juridiques particuliers. Vous pouvez également avoir d'autres droits qui varient d'un état ou d'une province à l'autre.

Ceci est la garantie exclusive par écrit de Kohler Co.

Para consultar información sobre piezas de repuesto, visite kohler.com/serviceparts.

Para informarse acerca del cuidado y de la limpieza, y de otros temas visite: us.kohler.com.

Garantía limitada de un año de KOHLER®

Se garantizan los productos de plomería KOHLER contra defectos de material y mano de obra durante un año a partir de la fecha de instalación.

Kohler Co., a su criterio, reparará, reemplazará o realizará los ajustes pertinentes en los casos en que la inspección realizada por Kohler Co. determine que dichos defectos hayan ocurrido durante el uso normal en el transcurso de un (1) año a partir de la fecha de instalación. Kohler Co. no se hace responsable de costos de desinstalación o de instalación. **El uso de limpiadores de inodoro que se colocan dentro del tanque anula la garantía.**

Para obtener el servicio de garantía, comuníquese con Kohler Co. a través de su distribuidor, contratista de plomería, centro de remodelación o distribuidor por Internet, o escriba a Kohler Co., Atención: Centro de Atención a Clientes, 444 Highland Drive, Kohler, WI 53044, EE.UU., o llame al 1-800-4-KOHLER (1-800-456-4537) desde los EE.UU. y Canadá, o al 001-800-456-4537 desde México, o visite www.kohler.com desde los EE.UU., www.ca.kohler.com desde Canadá, o www.mx.kohler.com en México.

TODA GARANTÍA IMPLÍCITA, INCLUIDA LA DE COMERCIALIZACIÓN E IDONEIDAD DEL PRODUCTO PARA UN USO DETERMINADO, SE LIMITA EXPRESAMENTE A LA DURACIÓN DE ESTA GARANTÍA. KOHLER CO. Y/O EL VENDEADOR DESCARGAN TODA RESPONSABILIDAD POR CONCEPTO DE DAÑOS PARTICULARES, INCIDENTALES O INDIRECTOS. Algunos estados/provincias no permiten limitaciones en cuanto a la duración de una garantía implícita o a la exclusión o limitación de daños particulares, incidentales o indirectos, por lo que es posible que estas limitaciones y exclusiones no se apliquen a su caso. Esta garantía le otorga ciertos derechos legales específicos. Además, usted también puede tener otros derechos que varían de estado a estado y de provincia a provincia.

Esta es la garantía exclusiva por escrito de Kohler Co.