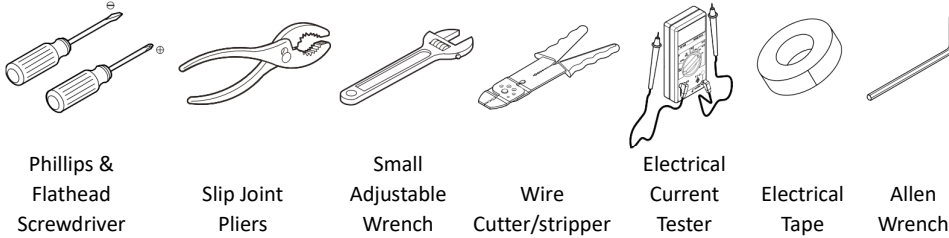


PREPARATION

1. Record your model number for future reference.
2. **DANGER: Risk of electric shock.** To avoid electric shock the electricity must be turned off at the circuit breaker or fuse box before beginning installation.
3. **DANGER: Risk of electric shock.** To avoid electric shock the outlet box must be properly grounded.
4. **Important Information.** Inspect the product for any damages. This product is for indoor use only. Observe all local codes.
5. Your product may appear different than the one illustrated. The installation procedures remain the same.

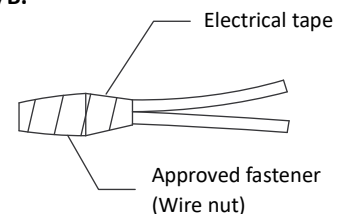
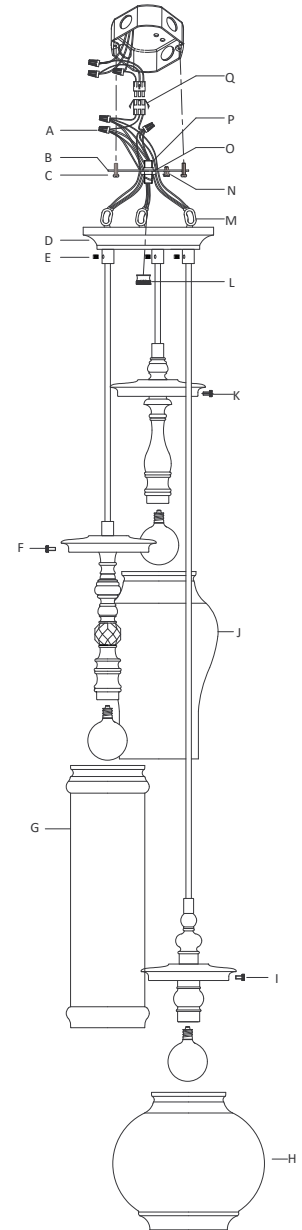
Please see next page for a larger installation image

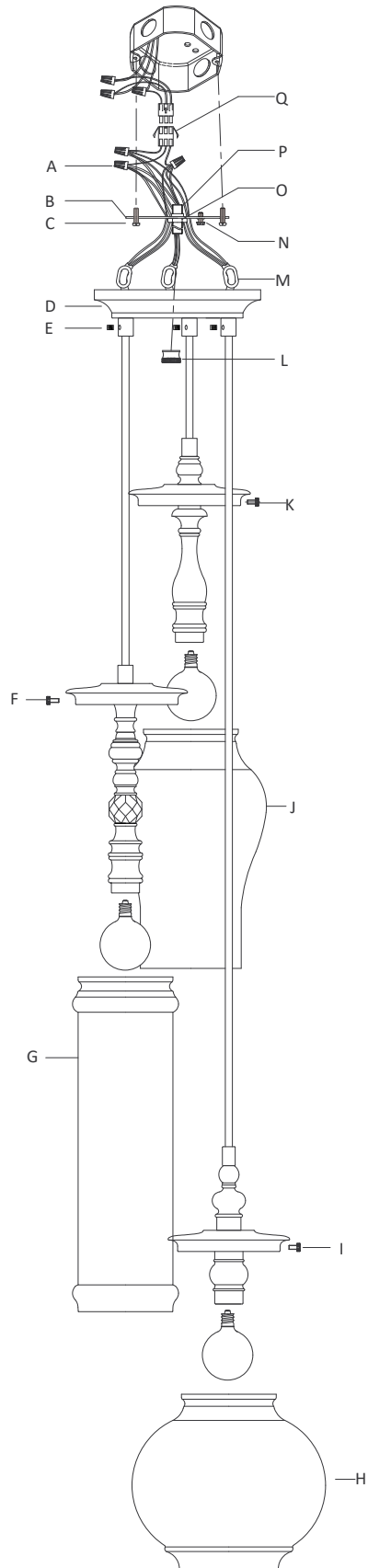
TOOLS AND MATERIALS NEEDED



FIXTURE INSTALLATION

1. Remove the fixture and parts bag(s) from the carton. Put them onto a clean and soft cloth to protect finish. Confirm all parts are included.
2. To adjust length of cords. Loosen the set screws (E) on canopy (D) until the cord can slide, be careful not remove the set screw. Adjust length of cords to set fixtures at desired height. Pendants must be staggered in height. Then tighten set screws (E).
3. Slide safety clips (M) down to touch canopy. Do not damage the cord insulation layer.
4. Trim excess cords to minimum 6" beyond canopy (D).
 - a) Trim cloth 2" from the end.
 - b) Strip insulation 5/8" from end without cutting copper wire.
 - c) Twist each copper wire individually.
5. Attach mounting plate (B) onto outlet box with screws (C). Ensure the direction of ground screw (N) is as shown.
6. Adjust Nipple (P) so that it extends about 1-3/4" from mounting plate, secure it on mounting bar with hex nut (O).
7. **NOTICE:** To avoid short circuit, make sure wires are not exposed. Gang together three black wires from fixture and one black wire from the quick connect into a wire nut (A). Wrap the wire connector with electrical tape so that the tape seals the end of wire nut (A). Then repeat the step for the white wires from fixture and white wire from quick connect; repeat the step for the green wires from fixture and green wire from quick connect. See diagram.
8. **NOTICE:** To avoid short circuit, make sure wires are not exposed. Using the other quick connect piece, connect black wire from outlet box and black wire from the connect piece in a wire nut (A). Wrap the wire connector with electrical tape so that the tape seals the end of wire nut (A). Then repeat the step for the white wires from outlet box and white wire from quick connect; repeat the step for the green wires from outlet box and green wire from quick connect. See diagram.
9. Press together the two connectors (Q).
10. Tuck wires carefully inside outlet box. Let nipple (P) protrude the hole on canopy (D). Attach the canopy onto ceiling then secure it with nut (L).
11. **NOTICE:** Do not exceed recommended wattage. Install lamp(s). Rated **Max 60W, Type G/T/A/B.** (Bulb(s) not included).
12. Install glass (J), (G), (H) onto glass holders with screws (K), (F), (I).
13. Restore power to circuit at breaker or fuse box.

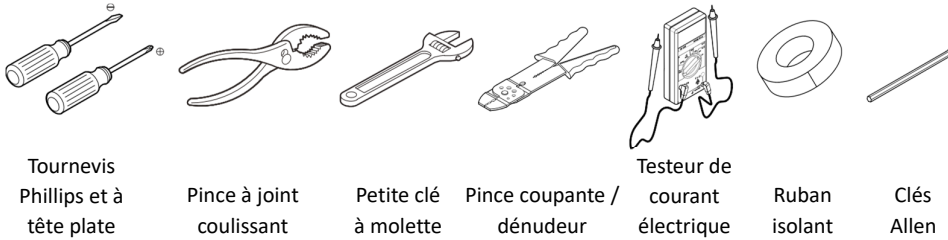




PRÉPARATION

1. Enregistrez votre numéro de modèle pour référence future.
2. **DANGER : Risque de choc électrique.** Pour éviter tout choc électrique, le disjoncteur ou la boîte à fusibles doit être mis hors tension avant de commencer la procédure d'installation.
3. **DANGER : Risque de choc électrique.** Pour éviter tout choc électrique, le boîtier de prise secteur doit être correctement mis à la terre.
4. **Information importante.** Inspectez le produit pour tout dommage. Ce produit est destiné à une utilisation en intérieur uniquement. Observez tous les codes locaux.
5. Votre produit peut sembler différent de celui illustré. Les procédures d'installation restent les mêmes.

OUTILS ET MATÉRIELS NÉCESSAIRES



Tournevis
Phillips et à
tête plate

Pince à joint
coulissant

Petite clé
à molette

Pince coupante /
dénudeur

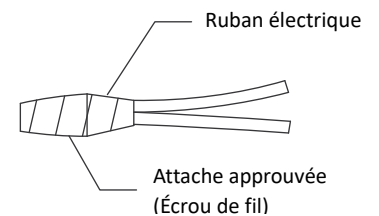
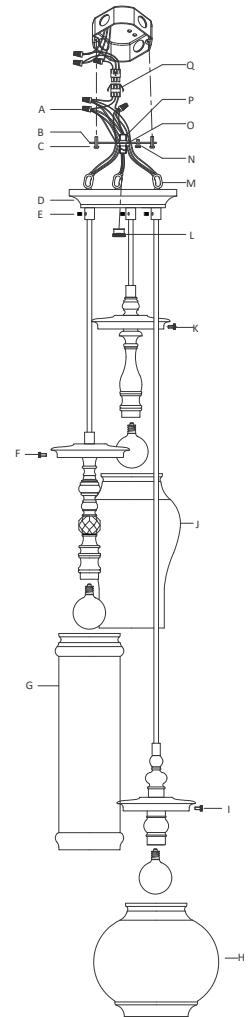
Testeur de
courant
électrique

Ruban
isolant

Clés
Allen

INSTALLATION DU LUMINAIRE

1. Retirez le luminaire et le(s) sac(s) de pièces du carton. Placez-les sur un chiffon propre et doux pour protéger le fini. Confirmez que toutes les pièces sont incluses.
2. Pour ajuster la longueur des cordons. Desserrez les vis de réglage (E) du baldaquin (D) jusqu'à ce que le cordon puisse glisser, veillez à ne pas retirer la vis de réglage. Ajustez la longueur des cordons pour régler les luminaires à la hauteur souhaitée. Les pendentifs doivent être décalés en hauteur. Serrez ensuite les vis de réglage (E).
3. Faites glisser les clips de sécurité (M) vers le bas pour toucher le baldaquin. Ne pas endommager la couche isolante du cordon.
4. Coupez les cordons en excès à un minimum de 6 po au-delà de l'auvent (D).
 - a) Garniture en tissu à 2 po de la fin.
 - b) Dénudez l'isolation à 5/8 po de l'extrémité sans couper le fil de cuivre.
 - c) Torsadez chaque fil de cuivre individuellement.
5. Fixez la plaque de montage (B) sur la boîte de sortie avec les vis (C). Assurez-vous que la direction de la vis de terre (N) est celle indiquée.
6. Ajustez le mamelon (P) de sorte qu'il s'étende à environ 1 à 3/4 po de la plaque de montage, fixez-le sur la barre de montage avec un écrou hexagonal (O).
7. **REMARQUE :** Pour éviter les courts circuits, assurez-vous que les fils ne sont pas exposés. Rassemblez trois fils noirs de l'appareil et un fil noir du raccord rapide dans un écrou de fil (A). Enroulez le connecteur de fil avec du ruban isolant afin que celui-ci obture l'extrémité de l'écrou de fil (A). Répétez ensuite l'étape pour les fils blancs de l'appareil et ceux du raccord rapide ; répétez l'étape pour les fils verts de l'appareil et ceux du raccord rapide. Voir le schéma.
8. **REMARQUE :** Pour éviter les courts circuits, assurez-vous que les fils ne sont pas exposés. À l'aide de l'autre raccord rapide, raccordez le fil noir de la boîte de sortie et le fil noir du raccord dans un écrou de fil (A). Enroulez le connecteur de fil avec du ruban isolant afin que celui-ci obture l'extrémité de l'écrou de fil (A). Répétez ensuite l'étape pour les fils blancs de la boîte de sortie et ceux du raccord rapide ; répétez l'étape pour les fils verts de la boîte de sortie et ceux du raccord rapide. Voir le schéma.
9. Appuyez simultanément sur les deux connecteurs (Q).
10. egroupez les fils soigneusement dans la boîte de sortie. Laissez le mamelon (P) dépasser du trou du baldaquin (D). Fixez le baldaquin au plafond puis fixez-le avec des écrou (L).
11. **REMARQUE :** Ne pas dépasser la puissance recommandée. Installez les lampes.
Max 60 W nominale, **type G/T/A/B.** (Ampoule(s) non comprise).
12. Installez le verre (J), (G), (H) sur les supports en verre avec les vis (K), (F), (I).
13. Rétablissez l'alimentation du circuit au niveau du disjoncteur ou de la boîte à fusibles.



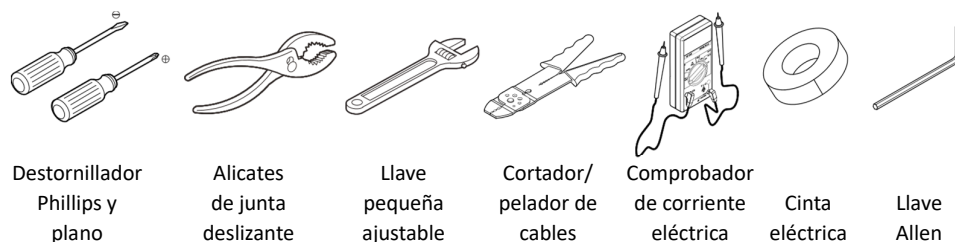
NETTOYAGE

Veillez nettoyer le projecteur avec un chiffon doux et sec UNIQUEMENT. Nettoyez le verre avec un savon doux.

PREPARACIÓN

1. Guarde su número de modelo para futuras consultas.
2. **PELIGRO: Peligro de electrocución.** Para evitar una descarga eléctrica, apague la alimentación en el disyuntor o en la caja de fusibles antes de comenzar el procedimiento de instalación.
3. **PELIGRO: Peligro de electrocución.** Para evitar descargas eléctricas, asegúrese de que la caja de salida esté conectada correctamente a tierra.
4. **Información importante.** Inspeccione el producto y verifique que no haya daños. Este producto es solo para uso en espacios cerrados. Tenga en cuenta todos los códigos locales.
5. Su producto puede parecer algo diferente al que aparece en la ilustración. Los procedimientos de instalación siguen siendo los mismos.

HERRAMIENTAS Y MATERIALES NECESARIOS



Destornillador
Phillips y
plano

Alicates
de junta
deslizante

Llave
pequeña
ajustable

Cortador/
pelador de
cables

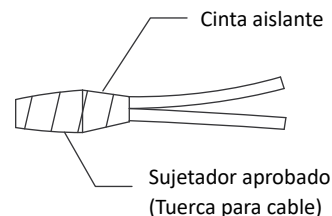
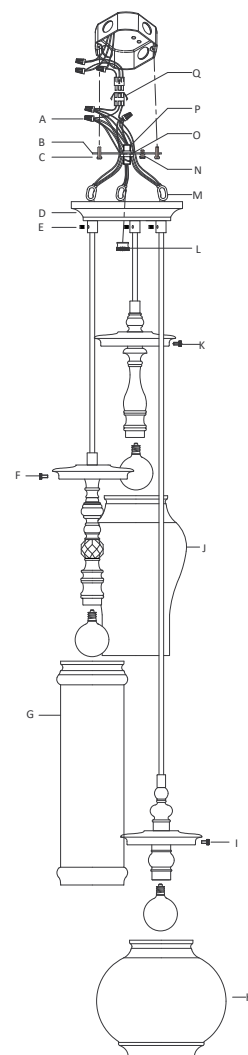
Comprobador
de corriente
eléctrica

Cinta
eléctrica

Llave
Allen

INSTALACIÓN DEL ELEMENTO FIJO

1. Extraiga de la caja el elemento fijo y la(s) bolsa(s) de las piezas. Colóquelos sobre un paño limpio y suave para proteger el acabado. Asegúrese de que todas las piezas están incluidas.
2. Para ajustar la longitud de los cables. Afloje los tornillos de fijación (E) que se encuentran sobre la cubierta (D) hasta que el cable pueda deslizarse, tenga cuidado de no quitar el tornillo de fijación. Ajuste la longitud de los cables para ajustar los elementos fijos a la altura deseada. Las partes colgantes se deben colocar escalonando la altura. Luego apriete los tornillos de fijación (E).
3. Deslice los clips de seguridad (M) hacia abajo hasta que toquen la cubierta. Tenga cuidado con no dañar la capa de aislamiento del cable.
4. Recorte los cables sobrantes a un mínimo de 6" más allá del dosel (D).
 - a) Recorte la tela a 2" (5,08 cm) del extremo.
 - b) Franja de aislamiento de 5/8" (1,58 cm) desde el extremo, sin cortar el cable de cobre.
 - c) Gire los cables de cobre individualmente.
5. Fije la placa de montaje (B) sobre la caja de salida con los tornillos (C). Compruebe que la dirección del tornillo a tierra (N) es la que se muestra en la figura.
6. Ajuste la boquilla (P) de modo que se extienda aproximadamente 1-3/4" (1,9-2,54 cm) desde la placa de montaje, asegúrela sobre la barra de montaje con la tuerca hexagonal (O).
7. **AVISO:** Para evitar un corto circuito, asegúrese de que los cables no estén expuestos. Una tres cables negros del accesorio y un cable negro de la conexión rápida en una tuerca para cable (A). Envuelva el conector del cable con cinta aislante de modo que la cinta selle el extremo de la tuerca para cable (A). A continuación, repita el proceso con los cables blancos del accesorio y el cable blanco de conexión rápida; haga lo mismo con los cables verdes del accesorio y el cable verde de la conexión rápida. Consulte el diagrama como referencia.
8. **AVISO:** Para evitar un corto circuito, asegúrese de que los cables no estén expuestos. Con la otra pieza de conexión rápida, conecte el cable negro de la caja de salida y el cable negro de la pieza de conexión en una tuerca para cable (A). Envuelva el conector del cable con cinta aislante de modo que la cinta selle el extremo de la tuerca para cable (A). A continuación, repita el proceso con los cables blancos de la caja de salida y el cable blanco de conexión rápida; haga lo mismo con los cables verdes de la caja de salida y el cable verde de conexión rápida. Consulte el diagrama como referencia.
9. Presione los dos conectores (Q) hasta juntarlos.
10. Introduzca con cuidado los cables dentro de la caja de salida. Deje que la boquilla (P) sobresalga un poco del orificio de la cubierta (D). Coloque la cubierta en el techo y luego asegúrela con las tuerca (L).
11. **AVISO:** ¡no exceda el voltaje recomendado. Instale la(s) lámpara(s). Clasificación **máxima de 60 W, tipo G/T/A/B.** (Bombilla(s) no incluidas).
12. Instale las partes de cristal (J), (G), (H) sobre los soportes correspondientes con los tornillos (K), (F), (I).
13. Vuelva a conectar la alimentación del circuito en el disyuntor o la caja de fusibles.



LIMPIEZA

Limpie el elemento fijo SOLAMENTE con un paño suave y seco. Limpie las partes de cristal con un jabón suave.