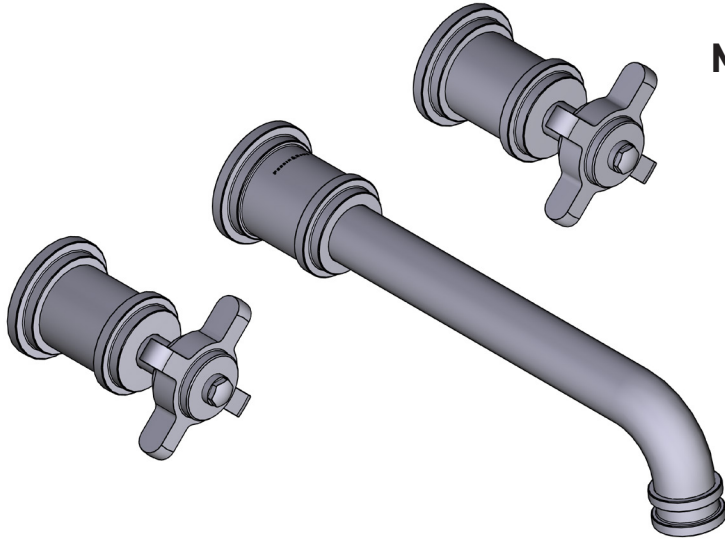


**INSTRUCTION MANUAL**

**MANUEL D'INSTRUCTIONS  
MANUAL DE INSTRUCCIONES**



Two Handle Wallmount Lavatory Faucet  
(Style varies by model)

Robinet de lavabo mural à deux poignées  
(Le style varie selon le modèle)

Llave de lavabo mural de dos manijas  
(El estilo varía según el modelo)

**(NOTE: Trim Only)**

TO COMPLETE, ORDER THE ROUGH - #RH08W

**(REMARQUE : garniture seulement)**

POUR PROCÉDER À L'INSTALLATION COMPLÈTE,  
COMMANDER LA SOUPAPE DE PLOMBERIE BRUTE N°  
RH08W

**(NOTA: Solo la moldura)**

PARA COMPLETAR LA INSTALACIÓN, ORDENE LA  
VÁLVULA - #RH08W

**HELPFUL TOOLS**

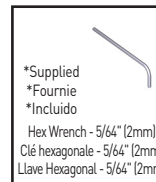
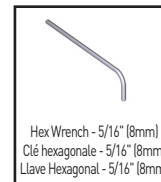
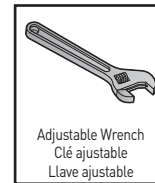
For safety and ease of installation, the use of these helpful tools is recommended.

**OUTILS UTILES**

Pour des raisons de sécurité et de facilité d'installation, l'utilisation de ces outils utiles est recommandée.

**HERRAMIENTAS ÚTILES**

Por seguridad y facilidad de instalación, se recomienda el uso de estas útiles herramientas.



**For warranty or additional information, contact:**

**US Customers**

U.S.A.  
houseofrohl.com/support  
1-800-777-9762

QUEBEC / MARITIMES / WESTERN CANADA  
QUÉBEC / MARITIMES / OUEST CANADIEN  
QUEBEC / MARITIMOS / CANADA OCCIDENTAL  
houseofrohl.ca/support  
1-866-473-8442

**Canadian Customers**

ONTARIO  
houseofrohl.ca/support  
1-800-287-5354

## Parts List

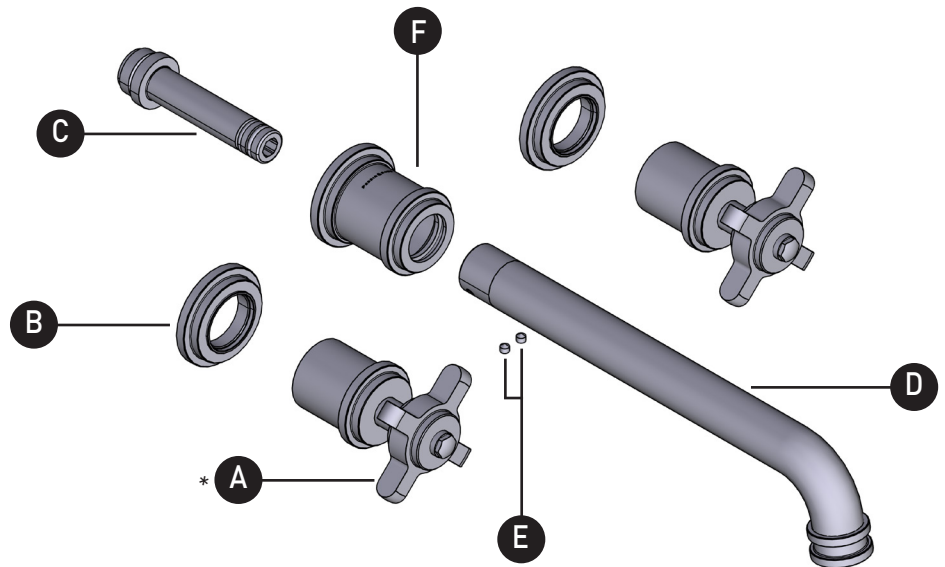
- A. Handles\* (x2)
  - B. Handle Escutcheon (x2)
  - C. Spout Stem Adapter
  - D. Spout
  - E. Spout Set Screws (x2)
  - F. Spout Escutcheon
- \* Faucet component comes in various configurations

## Liste des pièces

- A. Poignée\* (x2)
  - B. Rosace de poignée\* (x2)
  - C. Adaptateur de la tige du bec
  - D. Bec
  - E. Vis d'arrêt du bec (x2)
  - F. Rosace de bec
- \* Les composants du robinet sont offerts en différentes versions

## Lista de piezas

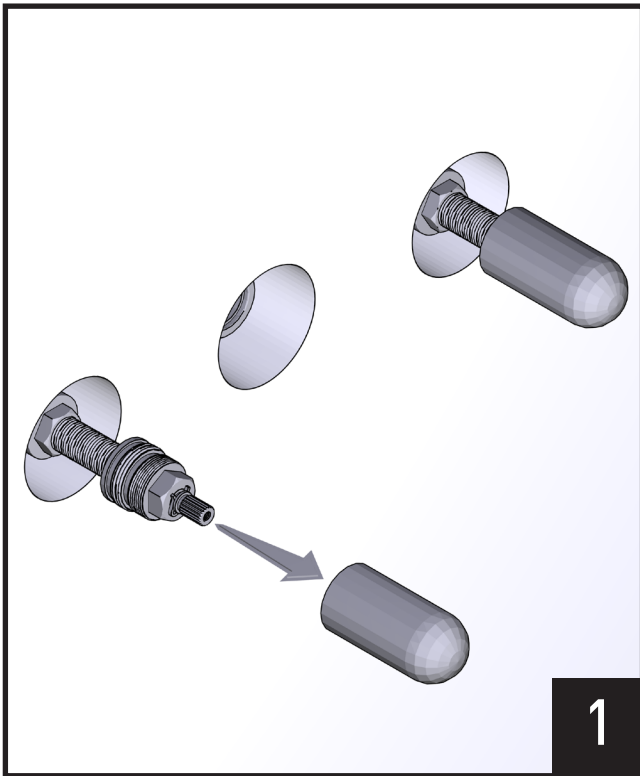
- A. Manijas\* (x2)
  - B. Chapetones de maneral\* (x2)
  - C. Adaptador del eje del pico
  - D. Pico
  - E. Tornillos prisioneros del pico (x2)
  - F. Chapetón del pico
- \* El componente de la llave está disponible en varias configuraciones.



### Icon Legend/ Légende des icônes/ Leyenda de Iconos/



Warning  
Avertissement  
Advertencia

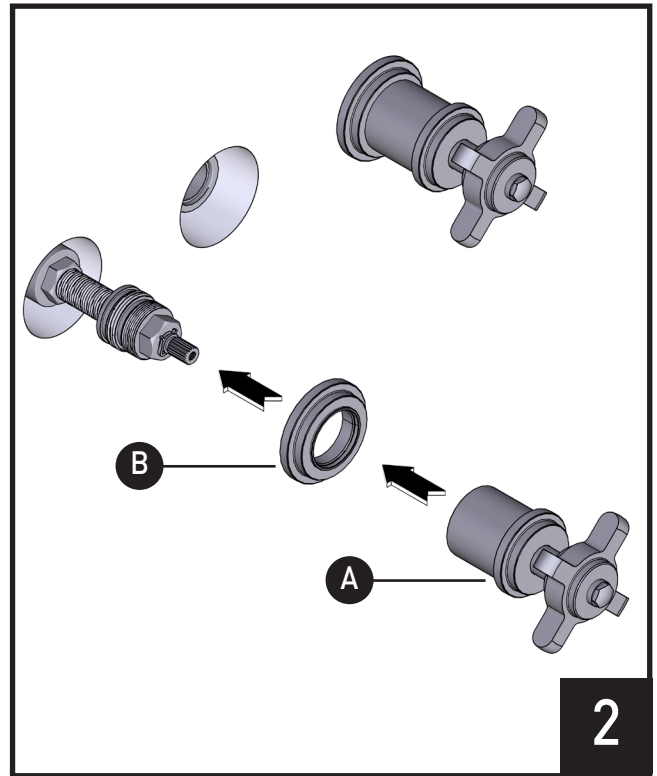


1

Remove protective covers from valve to begin faucet installation.

Retirer les capuchons de protection des soupapes avant de commencer l'installation du robinet.

Retire las cubiertas protectoras de la válvula para comenzar la instalación de la llave.

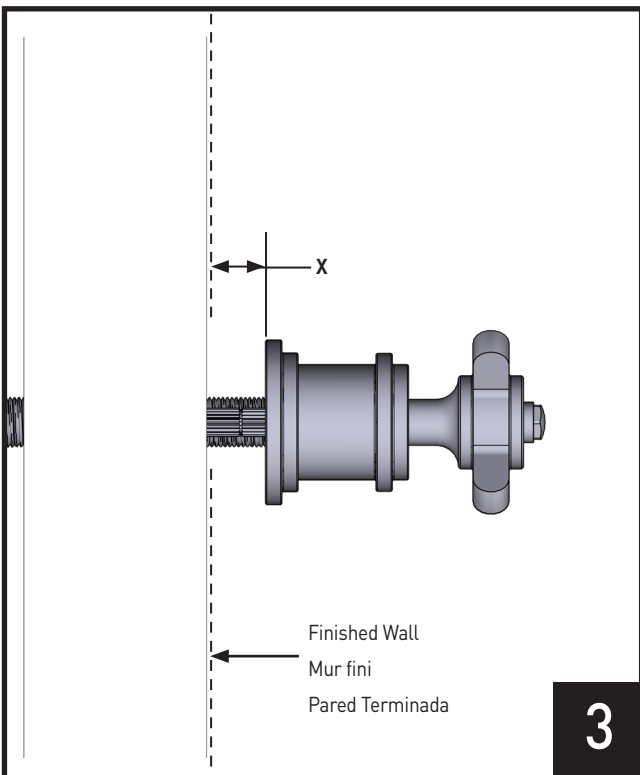


2

Install Handles **(A)** (x2) and Handle Escutcheons **(B)** (x2) onto valve adapter till fully seated.

Installer la poignée **(A)** (x2) dans la rosace de poignée **(B)** (x2), sur l'adaptateur de soupape de poignée, de façon qu'elle repose parfaitement à plat sur le mur.

Instale los manerales **(A)** (x2) y los chapetones de los manerales **(B)** (x2) en el adaptador de la válvula hasta que estén completamente asentados.

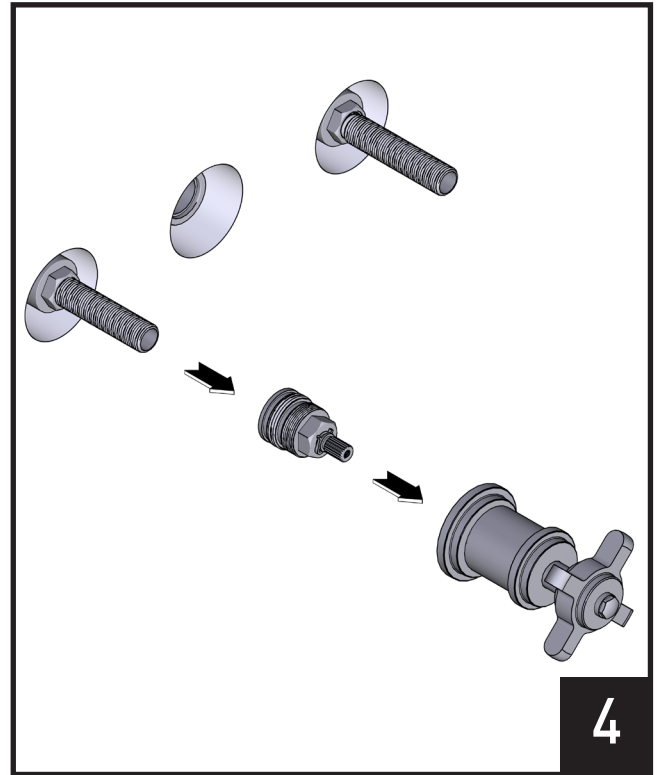


3

If a gap remains once handle is installed, measure distance from finished wall to handle base.

S'il reste un écart entre la poignée une fois installée et le mur fini, mesurer la distance séparant le mur fini de la base de poignée.

Si queda un espacio una vez instalada la manija, mida la distancia desde la pared acabada a la base de la manija.

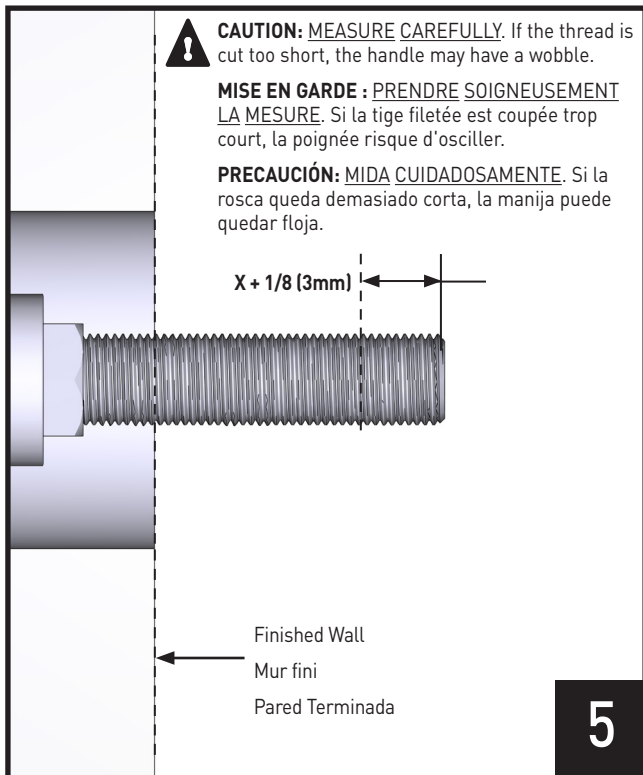


4

Remove Handle Assembly **(A/B)** and handle valve adapter from valve threads (x2).

Dévisser et retirer l'assemblage de poignée **(A/B)** et l'adaptateur de soupape de poignée des filets de la soupape (x2).

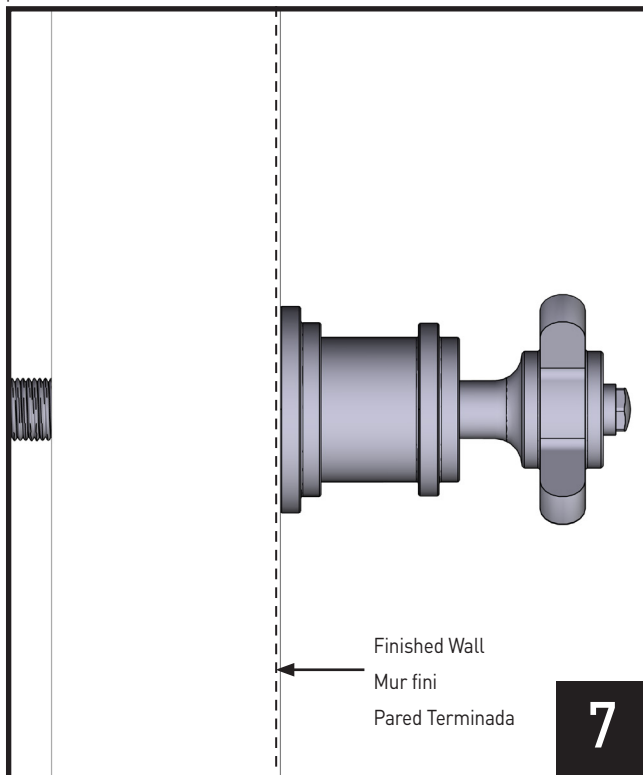
Retire el conjunto del maneral **(A/B)** y el adaptador de la válvula del maneral del tornillo de la válvula (x2).



Once measurement is defined, carefully use a hacksaw to trim off the extra threads.

Une fois la mesure prise, au moyen d'une scie à métaux et en faisant preuve de prudence, couper les filets inutiles.

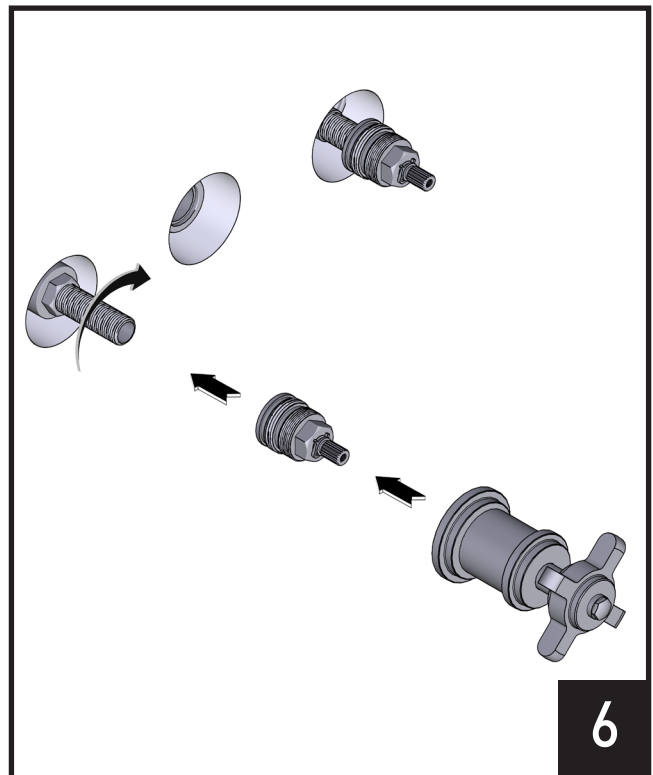
Una vez definida la medida, utilice con cuidado una segueta para metales para recortar la rosca sobrante.



Handles should now be flush with finished wall.

La poignée devrait désormais reposer parfaitement sur le mur fini.

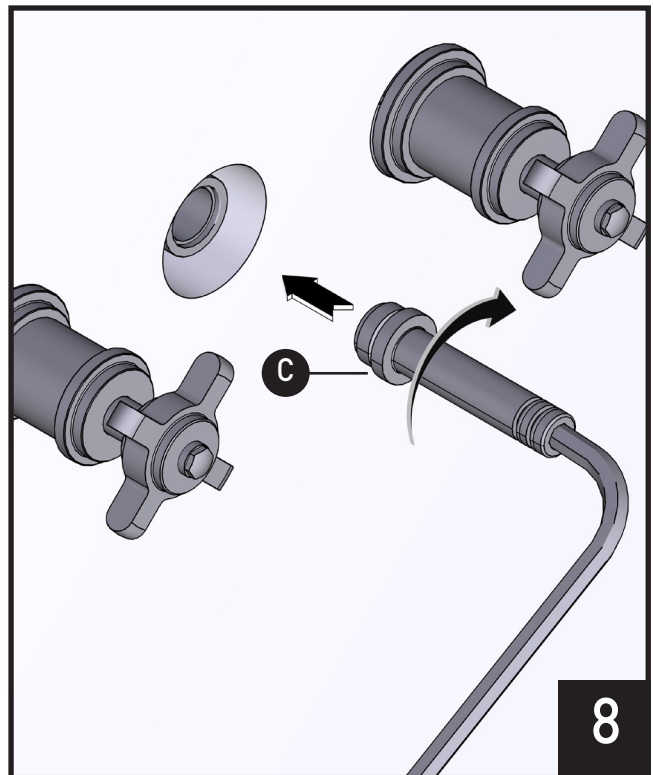
Las manijas ahora deben estar al ras de la pared terminada.



Install Handle Assembly (A/B) and handle valve adapter onto the valve threads (x2).

Installer l'assemblage de poignée (A/B) et l'adaptateur de soupape de poignée sur les filets de soupape (x2).

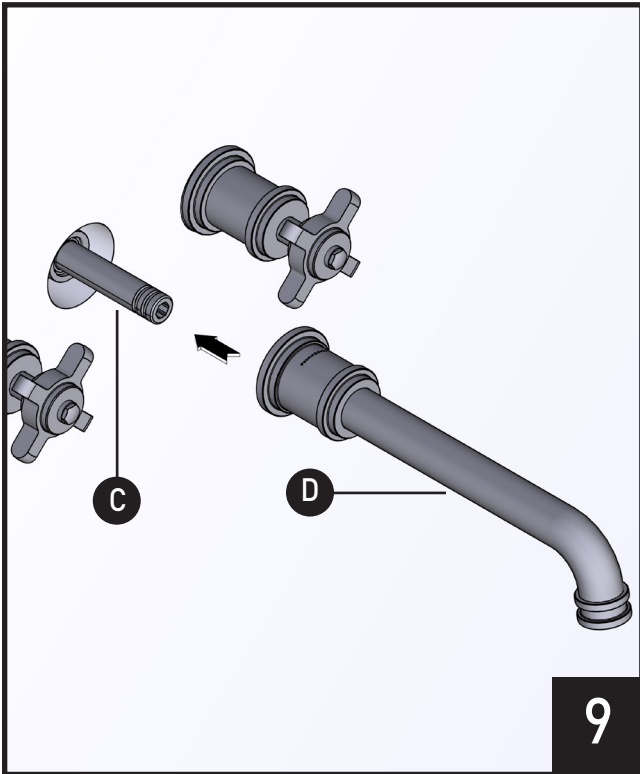
Instale el conjunto del maneral (A/B) y el adaptador de la válvula del maneral en el tornillo de la válvula (x2).



Install Spout Stem Adapter (C) into center valve opening with 5/16" (8mm) hex wrench.

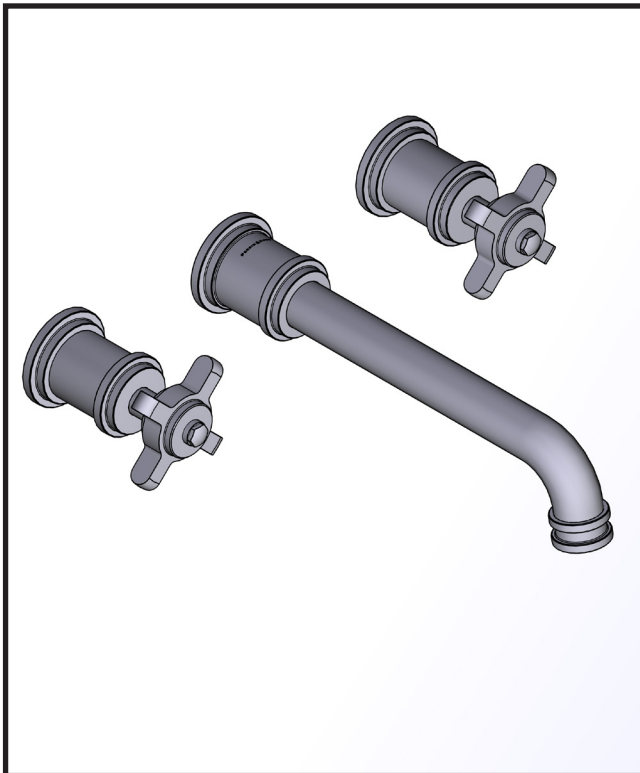
À l'aide d'une clé hexagonale de 5/16 (8mm) po, installer l'adaptateur de la tige du bec (C) dans l'ouverture de la soupape centrale.

Instale el adaptador del pico (C) en la abertura central de la válvula con una llave hexagonal de 5/16" (8mm).



Install Spout **(D)** onto Spout Stem Adapter **(C)** until fully seated against wall.  
 Installer le bec **(D)** dans l'adaptateur de la tige du bec **(C)** jusqu'à ce qu'il repose parfaitement sur le mur.

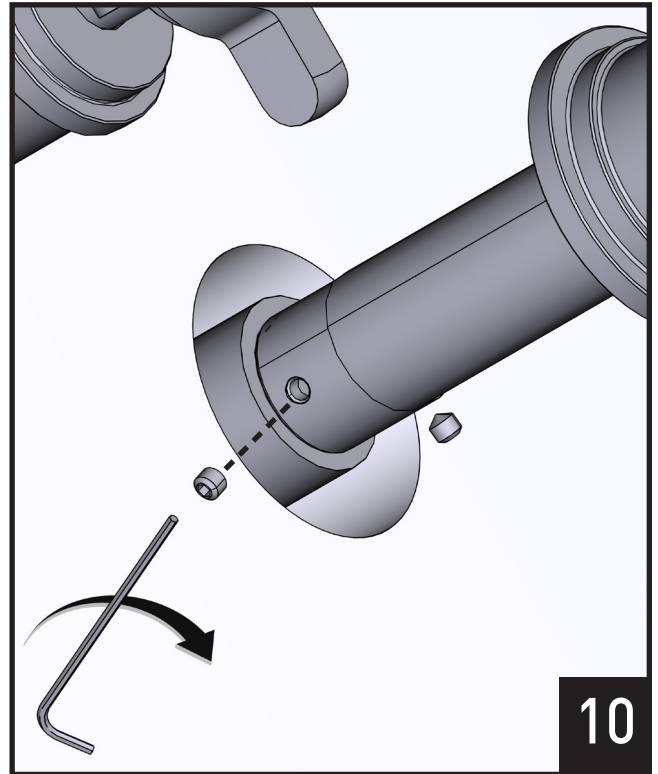
Instale el pico **(D)** en el adaptador del pico **(C)** hasta que esté completamente asentado contra la pared.



Installation is complete.

L'installation est terminée.

La instalación está completa.



Using a 5/64" (2mm) hex wrench, tighten Spout Set Screws (x2) **(E)** into the Spout **(D)**. Please note you will need to move the Spout Escutcheon forward on the Spout to access the set screw holes.

À l'aide d'une clé hexagonale de 5/64 po (2 mm), serrer les vis d'arrêt du bec **(E)** (x2) sur le bec **(D)**. Veuillez noter qu'il faudra déplacer un peu la rosace de bec de façon à la faire avancer sur le bec pour vous permettre d'accéder aux trous des vis d'arrêt.

Con una llave hexagonal de 5/64" (2 mm), apriete los tornillos de fijación del pico **(E)** (x2) en el pico **(D)**. Tenga en cuenta que deberá mover el chapetón del pico hacia adelante para acceder a los orificios de los tornillos de fijación.

**For warranty or additional information, contact:**

**US Customers**

U.S.A.  
houseofrohl.com/support  
1-800-777-9762

**Canadian Customers**

QUEBEC / MARITIMES / WESTERN CANADA  
QUÉBEC / MARITIMES / OUEST CANADIEN  
QUEBEC / MARITIMOS / CANADA OCCIDENTAL  
houseofrohl.ca/support  
1-866-473-8442

ONTARIO  
houseofrohl.ca/support  
1-800-287-5354

**Riobel**

**PERRIN & ROWE**  
L O N D O N



victoria ⊕ albert®

**ROHL**